

돔형 광접속함체



Fiber Optic Splice Dome Closure

VSOF-BS712B

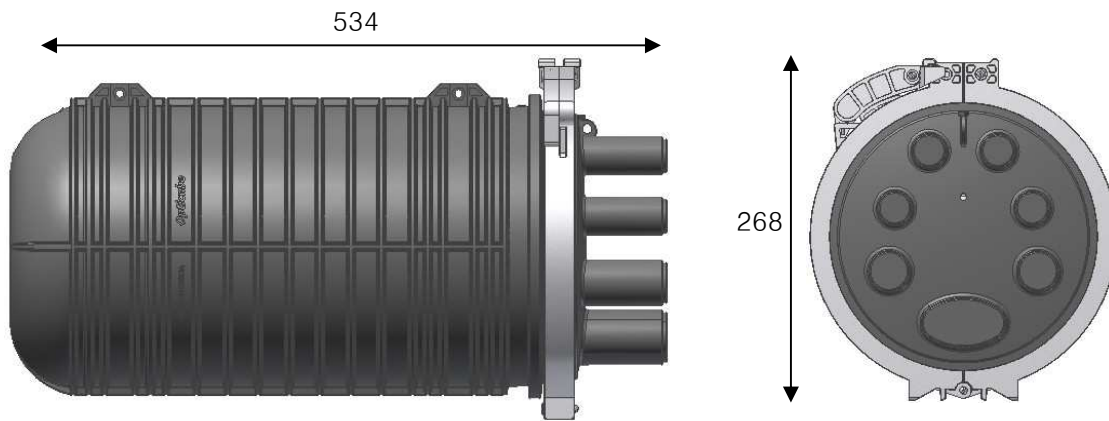


Fiber Optic Splice Dome Closure for various installation condition

본 함체는 가공, 지중 및 관로등 다양한 시공조건에서의 광섬유접속점을 보호하는데 우수한 성능을 발휘합니다.

본 함체는 어떠한 환경적인 조건에서도 우수한 기계적 강도를 보이는 돔타입의 함체로써 뛰어난 신뢰성을 제공합니다.

또한 7개의 인입구를 가지고 있는 본 함체는 한개의 듀얼포트와 6개의 싱글포트로 구성되어 있으며, 총 3종류의 인입구 직경을 보유하여 VSOF-BS712A 만의 특성으로 귀사의 네트워크 시스템을 한층 더 높은 수준과 품질로 향상시켜 드릴 것 입니다.



✓ Specifications

Item	BS712B
제품 크기(mm)	268 X534
제품 무게 (kg)	-
분기수	7(1 Oval)
인입케이블 (mm)	Ø8 ~ Ø30
여장판수	12
여장판 용량	24C (Max.48C)
접속 접속량	288C (Max.576C)
접속방식	융착식, 기계식
접속 보강재	열수축 슬리브
케이블 외피 고정방식	열수축 튜브



1. 제품 구성

- 실리콘 가스켓을 작용으로 뛰어난 방수 및 기밀성
- 외부충격이나 압력에 대한 높은 강도의 특수외형 구조
- 열수축튜브를 이용한 케이블의 견고한 고정
- 함체조립 및 시공성 탁월
- 가공, 지중 및 관로등 다양한 환경속 시공조건에서 폭넓은 케이블 직경을 수용
- 고용량의 케이블 수용으로 유연한 선로시공 가능





2. 제품 특징

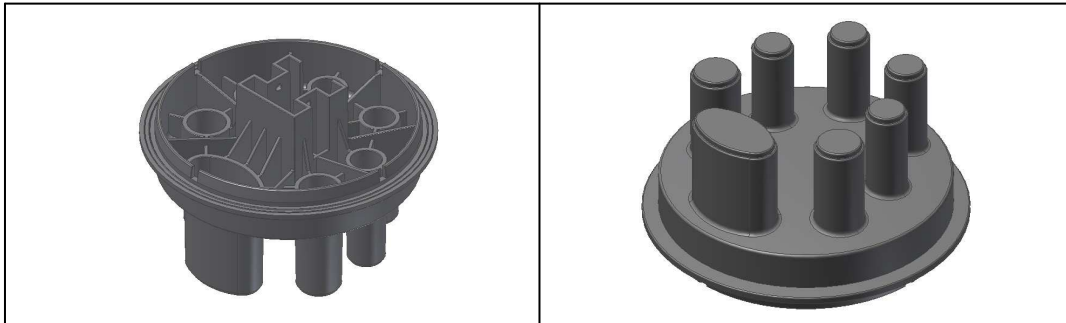
■ 커버

- 외부 충격이나 압력에 대한 높은 강도의 특수외형 구조
- 기밀성 테스트를 위한 에어벨브 장착
- 행거걸이 장착으로 설치 편의성 제공
- 완벽한 기밀성확보를 위해 부착시 쉽게 빠지지않는 구조의 가스켓



■ 인입구

- 7개의 인입구로 폭넓은 케이블 수용 (Ø29 듀얼포트 1개, Ø29 2개, Ø23 4개)



■ 클램프

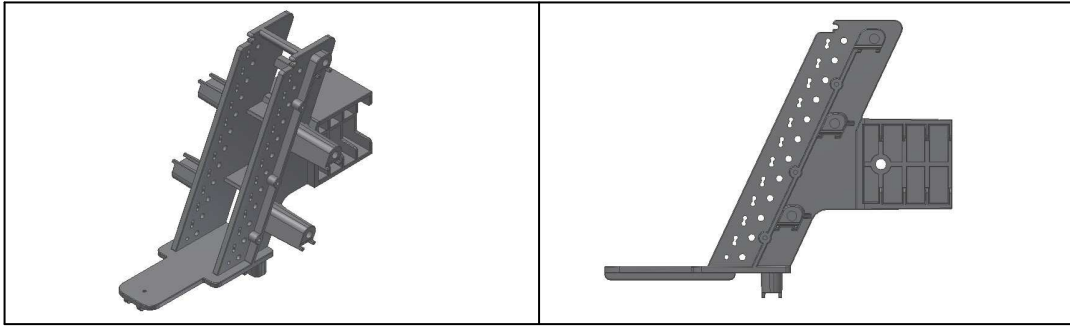
- 원터치 결합링 구조로 신속하고 편리하게 개폐 가능





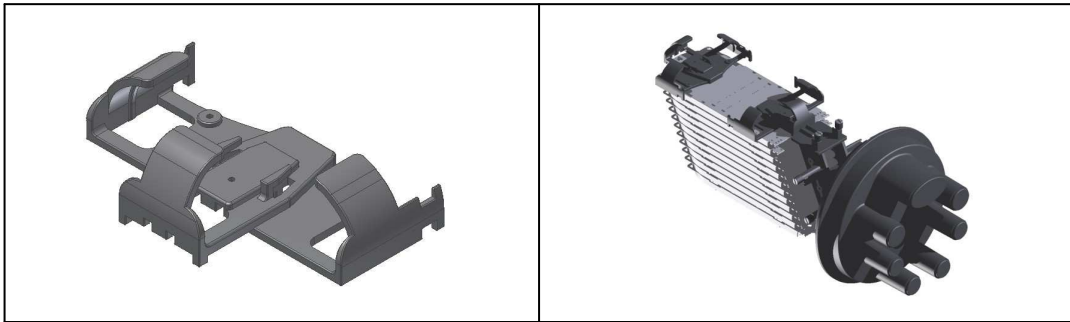
■ 여장판 지지대

- 작업시 접속지지판 고정방식으로 시공작업 효율성 극대화
- 여장판과 결합시 손쉽게 탈부착이 가능
- 여장판 최대 각도 60도 유지



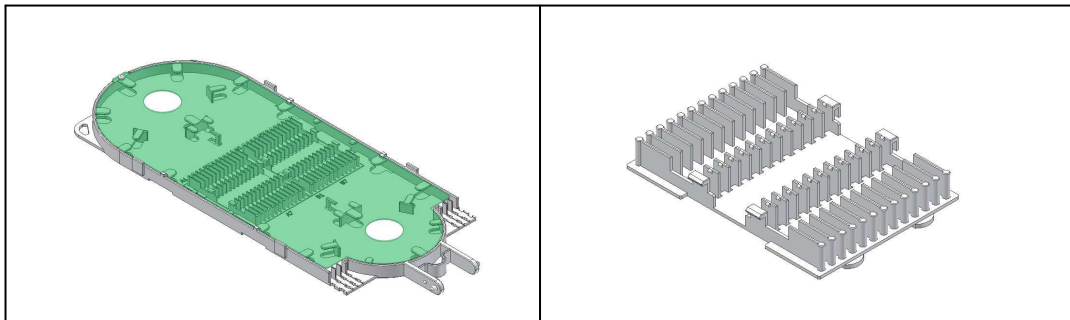
■ 스펴(SPOOL)

- 분기 유니트 저장공간 확보
- 여장판의 견고한 고정



■ 여장판

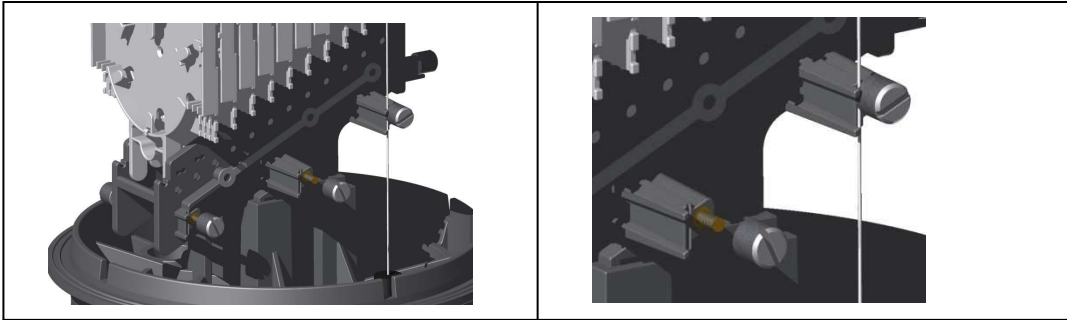
- 리본형 방식까지 수용가능할수 있게 여장판 칩을 분리형으로 구성
- 1개의 여장판당 총칩시 48코어까지 접속 가능
- 여장판 칩에 슬리브를 삽입하였을때 뒤집어도 떨어지지않는 돌기 형성
- 심선의 여장시 충분한 공간 확보





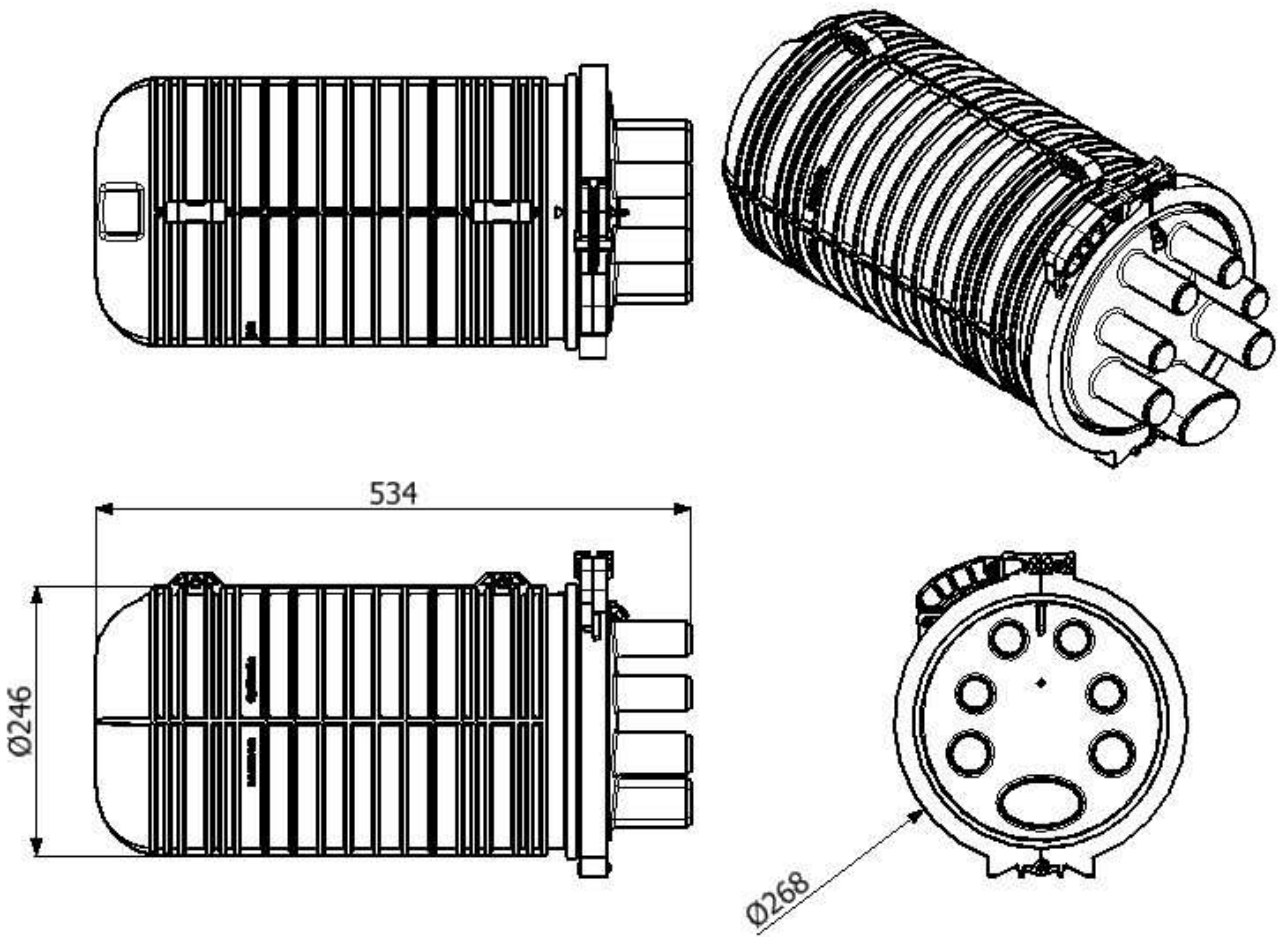
■ TM

- 간단한 수작업으로 중심인장선 고정
- 여장판 지지대와 일체형으로 작업의 효율성을 극대화



■ 712 계략도

- 일반공차 = ± 1.5
- 치수 = mm



Fiber Optic Splice Dome Closure for various installation condition

Opticube[®]



Web: <http://www.vissem.com> Email: bhkim@vissem.com

Tel: 82-31-288-3483 Fax: 82-31-288-3491



Specifications published here are current as of the date of publication of this document. Because we are continuously improving our products, VISSEM reserves the right to change specifications without prior notice. At any time, you may verify product specifications by contacting our R & D division, views its patent portfolio as an important corporate asset and vigorously enforces its patents. Products or features contained herein may be covered by one or more Korea or foreign patents.