

Opticube®



Optical Cable Termination Box

표준 광탭 벽취부형

VSOE-OTB-PM

 VISEM ELECTRONICS

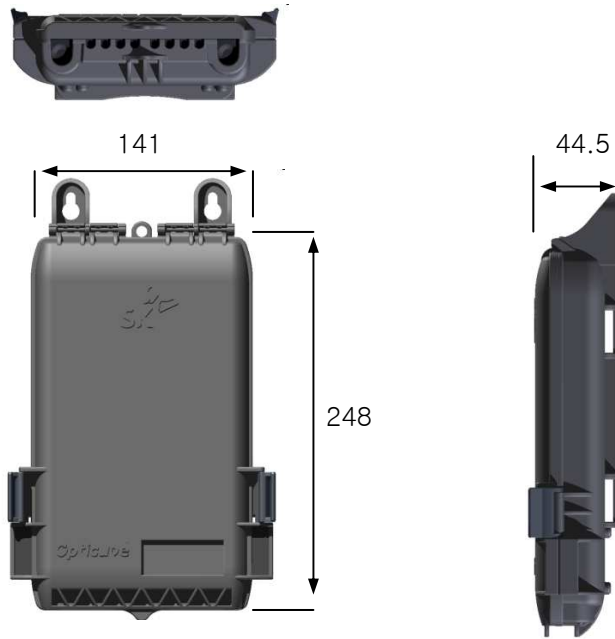
Optical Cable Termination Box



Optical Cable Termination Box

본 벽취부형 광탭은 가입자 개통을 위한 광케이블 접속 분배장치로서 건물 내 외벽에 장착되어 광섬유 접속점 보호 및 분배에 매우 우수한 성능을 발휘합니다.

본 제품은 가입자 개통을 위해 특별히 고안된 제품으로써 작은 공간에서 케이블의 밴딩을 최소화 하여 광 손실이 발생하지 않도록 설계 되었습니다. 클램프 방식의 개폐 방식 및 자석을 사용한 자동단힘 방식을 사용하여, 작업시간을 단축 하도록 하였으며, 케이블 곡률직경을 최대로 하여 작업자의 작업성 향상에 크게 기여 할 것입니다. 또한 스플리터 2개, 기계식 접속자 및 열수축 슬리브 8개를 수용 할 수 있는 구조로 귀사의 네트워크 시스템을 한 층 더 높은 수준과 품질로 향상시켜 드릴 것 입니다.



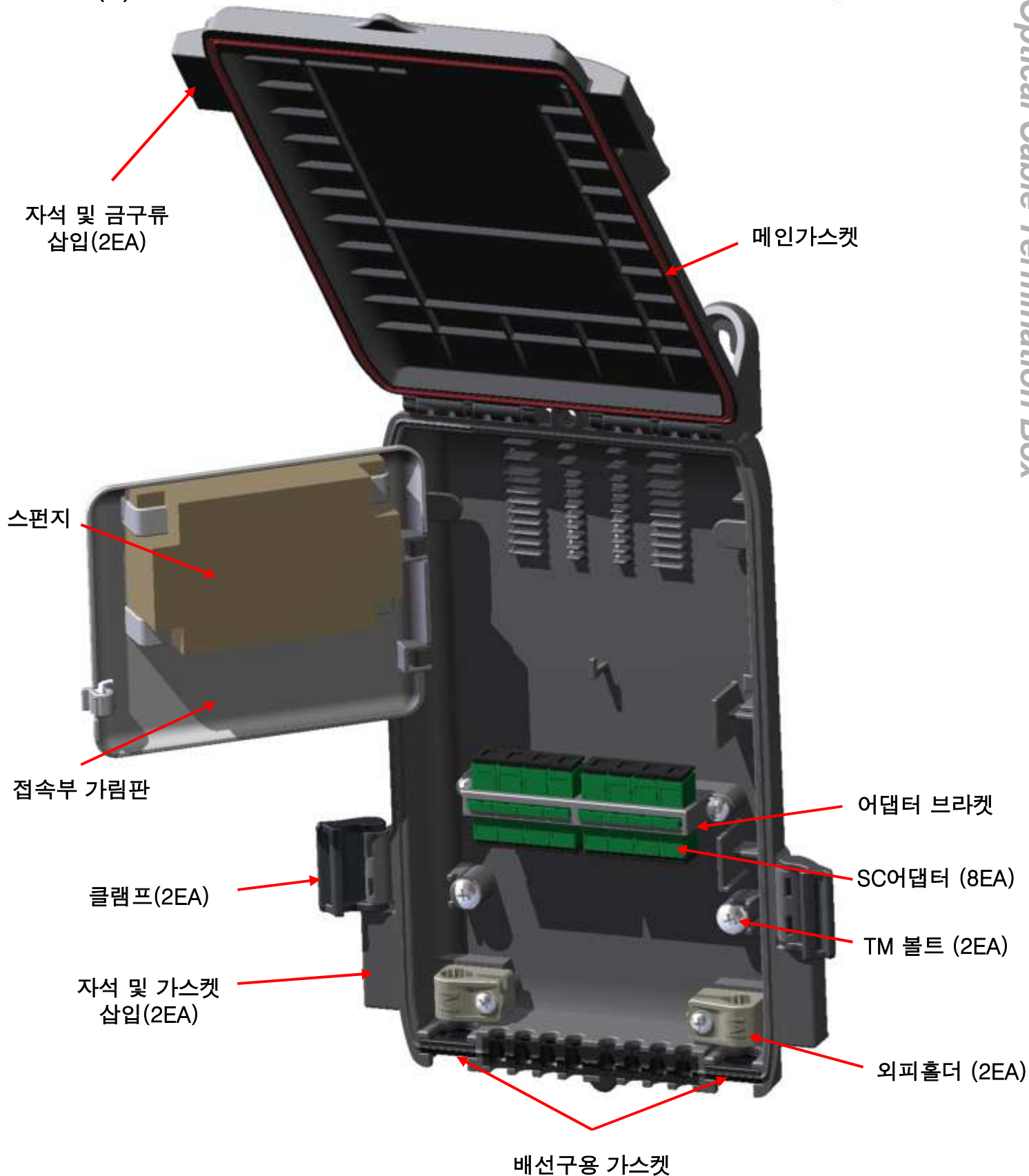
✓ Specifications

Item	벽취부형 광탭
제품 크기 (mm)	238×141×44.5 (mm)
무게 (kg)	0.55kg
분기수	일반 광 케이블 2조, 드랍케이블 8조
어댑터 수용량	8C
어댑터 타입	SC
접속 수용량	8C
접속 방식	융착 접속, 기계식
접속 보강재	열수축 슬리브, 기계식 접속자
결합 방식	클램프, 자석



1. 제품구성 (1/1)

(1) BODY





2. 제품특징 (1/6)

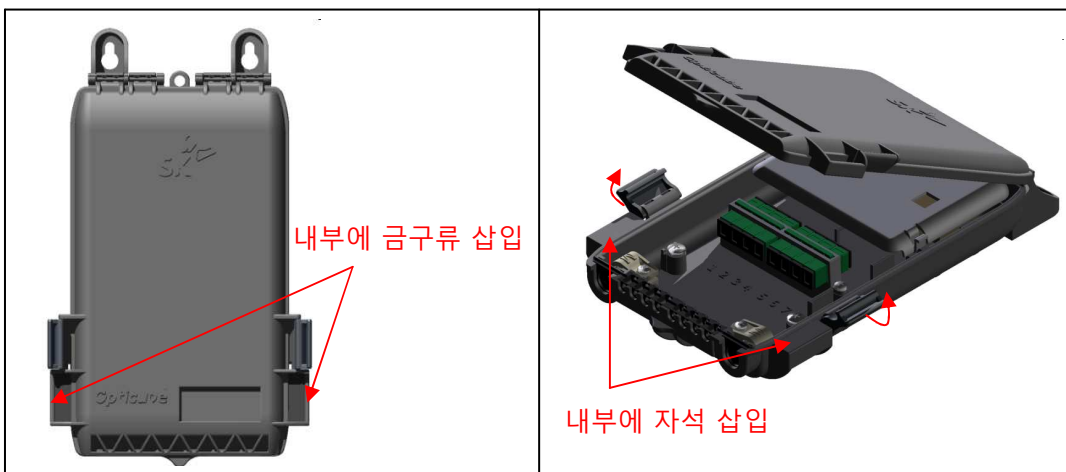
■ 외함

- 충격, 압착 등 외부환경에 대항할 수 있는 높은 기계적 강도
- 화학품, 염분 등 부식에 견딜 수 있는 높은 내구성
- 외함 표면 유광처리



■ 원터치 개폐 방식 및 자동단힘

- 원터치 개폐에 의한 시공시간 감소
- 좌, 우측의 클램프에 의한 개폐방식
- 별도의 도구 없이 개폐 가능
- 자석과 금구류 적용으로 자동단힘 구현
- 가스켓 적층 구조로 자석 및 금구류 부식 방지

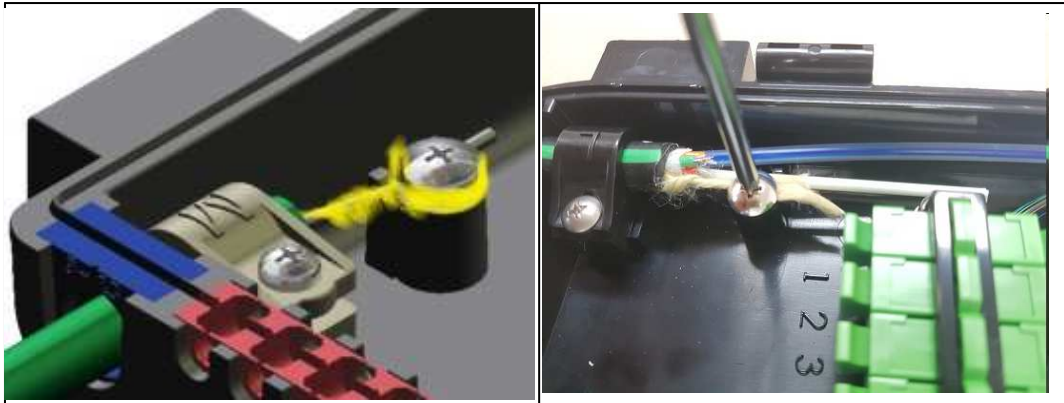




2. 제품특징 (2/6)

■ 중심인장선, 아라미드 안 고정

- 나사 머리에 의한 고정 방식
- 아라미드 안의 경우 나사 몸통부에 시계방향으로 휘감아 고정



■ 광케이블 고정

- 외피홀더에 의한 고정방식
- 광케이블 직경에 맞춰 3종류의 외피홀더로 구성

	광케이블 외경	적합한 외피홀더
	Φ7~Φ9	외피홀더-S (소)
	Φ9~Φ11	외피홀더-M (중)
	Φ11~Φ13	외피홀더-L (대)

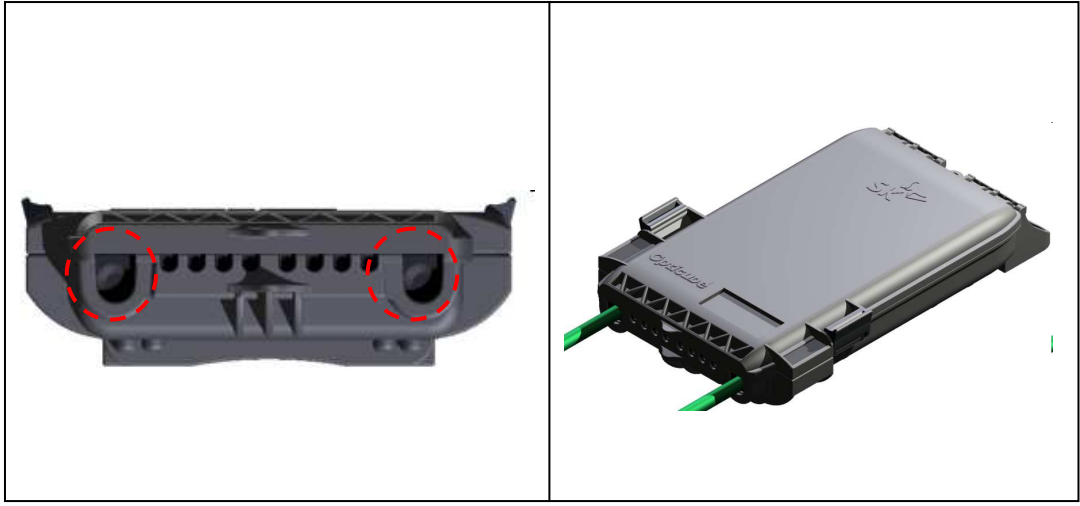




2. 제품특징 (3/6)

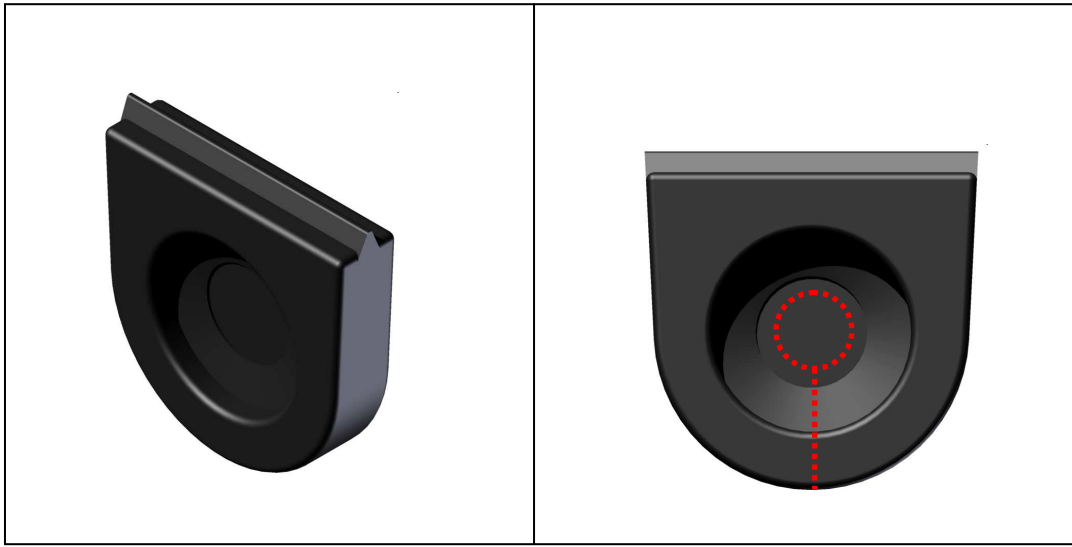
■ 광케이블 인입구

- 좌/우측 각 1조 총 2개의 광케이블 인입 가능
- 수용 가능 광케이블 직경 : $\Phi 7 \sim \Phi 13$



■ 케이블가스켓

- 실리콘 재질의 가스켓 사용으로 방수 구현
- 광케이블 인입 시 하단부 절개 or 중앙에 구멍을 뚫어 사용





2. 제품특징 (4/6)

■ 광 케이블 인입구

- 좌/우측 각 1조 광케이블 삽입가능
- 우측 EM케이블 삽입가능



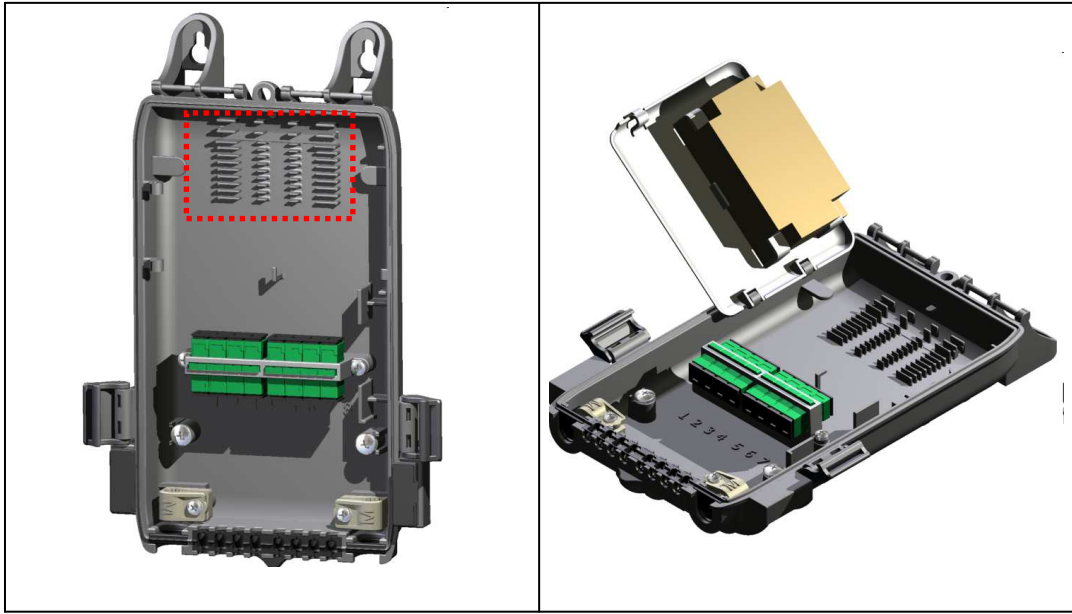
일반 케이블 사용



EM케이블 사용

■ 접속부

- 여장칩 바디 일체형
- 접속 보강재 열수축 슬리브 사용
- 스플리터 2EA 장착 가능
- 스펀지를 사용하여 심선 및 스플리터 칩 이탈 방지
- 8C 1단 접속구조

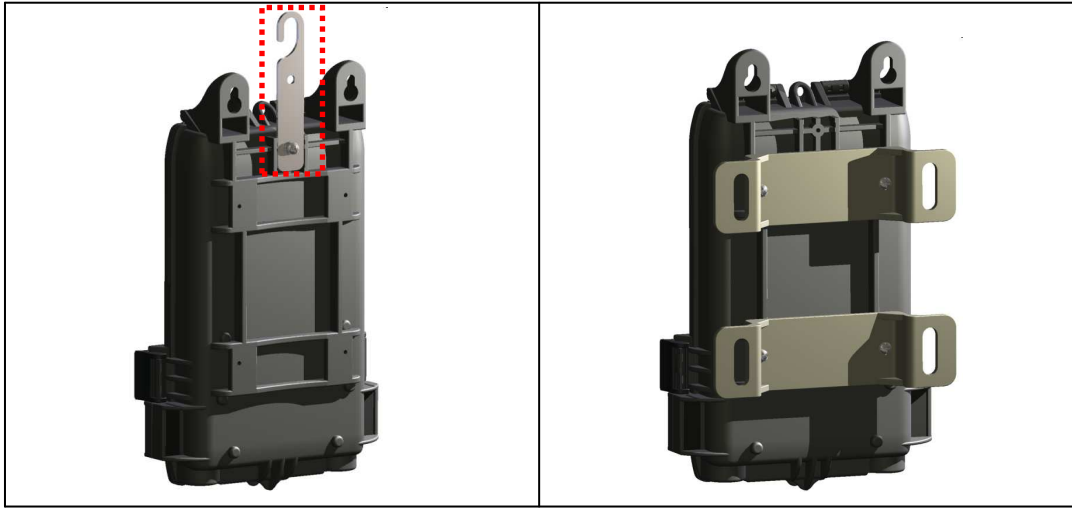




2. 제품특징 (5/6)

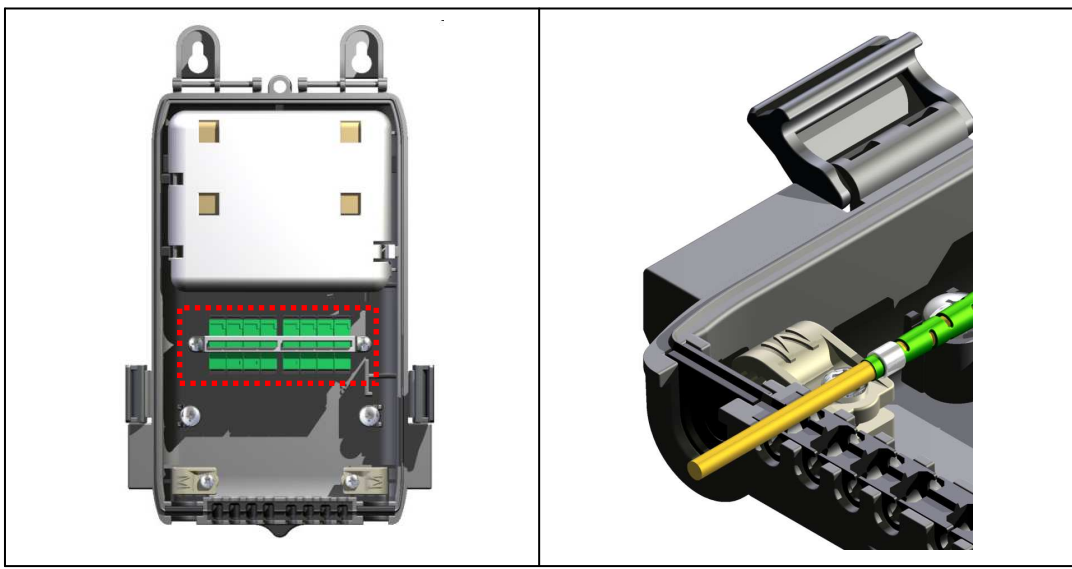
■ 부착 타입

- 가스관 : 브라켓 사용
- 벽부형 : 브라켓 사용
- 원형 고정고리 및 전주용 브라켓 바디 일체형



■ 가입자부

- 가입자 개통용 어댑터 8EA 장착
- 드랍 케이블 가스켓 사용으로 방수 구현
- SC어댑터와 드랍 가스켓 홀과의 동심을 맞춰 수월한 작업 가능





2. 제품특징 (6/6)

■ 바코드 적용

- 커버에 바코드 부착을 위한 음각 적용
- 매립형으로 바코드 부착 이후 외부 요인에 의한 떨어짐 방지



Opticube®



Web: <http://www.opticube.co.kr> Email: ujkim@vissem.com

Tel: 82-31-288-3484 Fax: 82-31-283-7844



Specifications published here are current as of the date of publication of this document. Because we are continuously improving our products, VISSEM reserves the right to change specifications without prior notice. At any time, you may verify product specifications by contacting our R & D division, views its patent portfolio as an important corporate asset and vigorously enforces its patents. Products or features contained herein may be covered by one or more Korea or foreign patents.