

# OPTICAL TERMINATION BOX

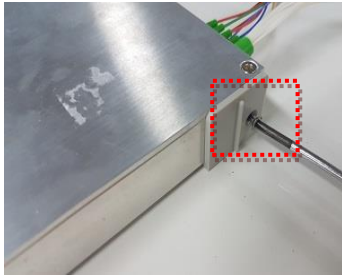
## S-MUX 전용함(VSOF-OTB-PS) 조립 설명서



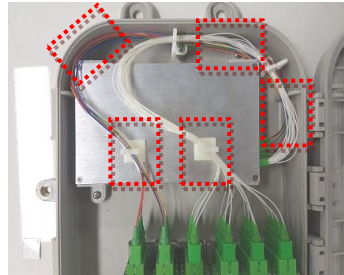
**1. 모듈 브라켓 장착**  
부속으로 동봉된 브라켓을 사진 방향과 같이 모듈에 장착한다.



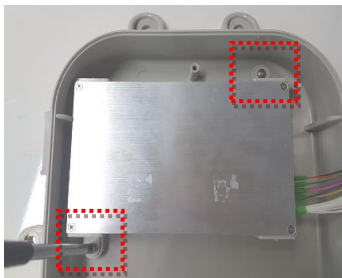
**4. 스티커 새들 부착**  
모듈 상단에 위치에 맞춰 스티커 새들을 부착한다.



**2. 모듈 브라켓 고정**  
부속으로 동봉된 록타이트 볼트를 이용하여 브라켓의 4방향에서 볼트로 체결한다.



**5. 케이블 루팅**  
모듈의 파이버를 그림과 같이 루팅 한 후 파이버에 사각상자 위치 5곳에 스파이럴 보호 튜브를 씌운 후 각 어댑터에 커넥터를 삽입 한다.



**3. 모듈 바디 장착**  
제품 바디의 가이드에 맞춰 조립된 모듈과 브라켓을 바디에 장착한 후 홀에 맞춰 볼트로 조립한다.

※ 커넥터 연결 (케이블 In/Out 방향에서 보여진 형상입니다.)



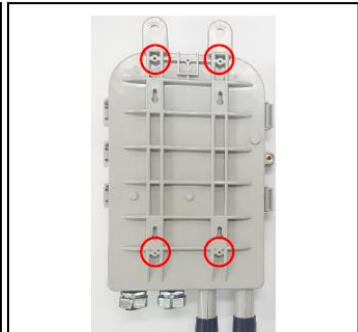
# OPTICAL TERMINATION BOX

## S-MUX 전용함(VSOF-OTB-PS) 조립 설명서

### ※ IJP BOX 벽취부 브라켓 장착방법



동봉된 부품(벽취부 브라켓 2ea, 볼트 4ea)을 준비한다.

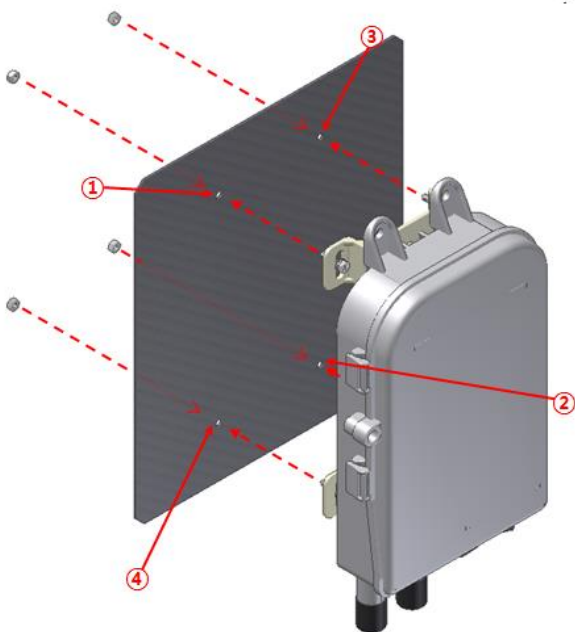


후면의 고정 홀에 브라켓을 위치한다

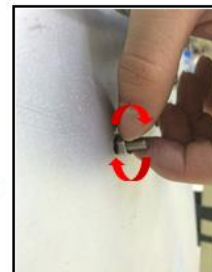


십자드라이버를 사용하여 볼트를 조여 벽취부 브라켓을 조립한다.

### ※ IJP BOX 고정방법 (후면 판금 패널)



전면에서 M6 육각머리 샵스볼트를 브라켓 홀과 판금 홀을 관통하여 먼저 ①번 홀에 삽입한다.



후면에 너트를 손으로 적당히 조여준다.



①,②,③,④ 홀 순서대로 볼트 너트를 손으로 적당히 조여준다



①,②,③,④ 홀 순서대로 공구를 사용하여 볼트 너트를 제거한다.