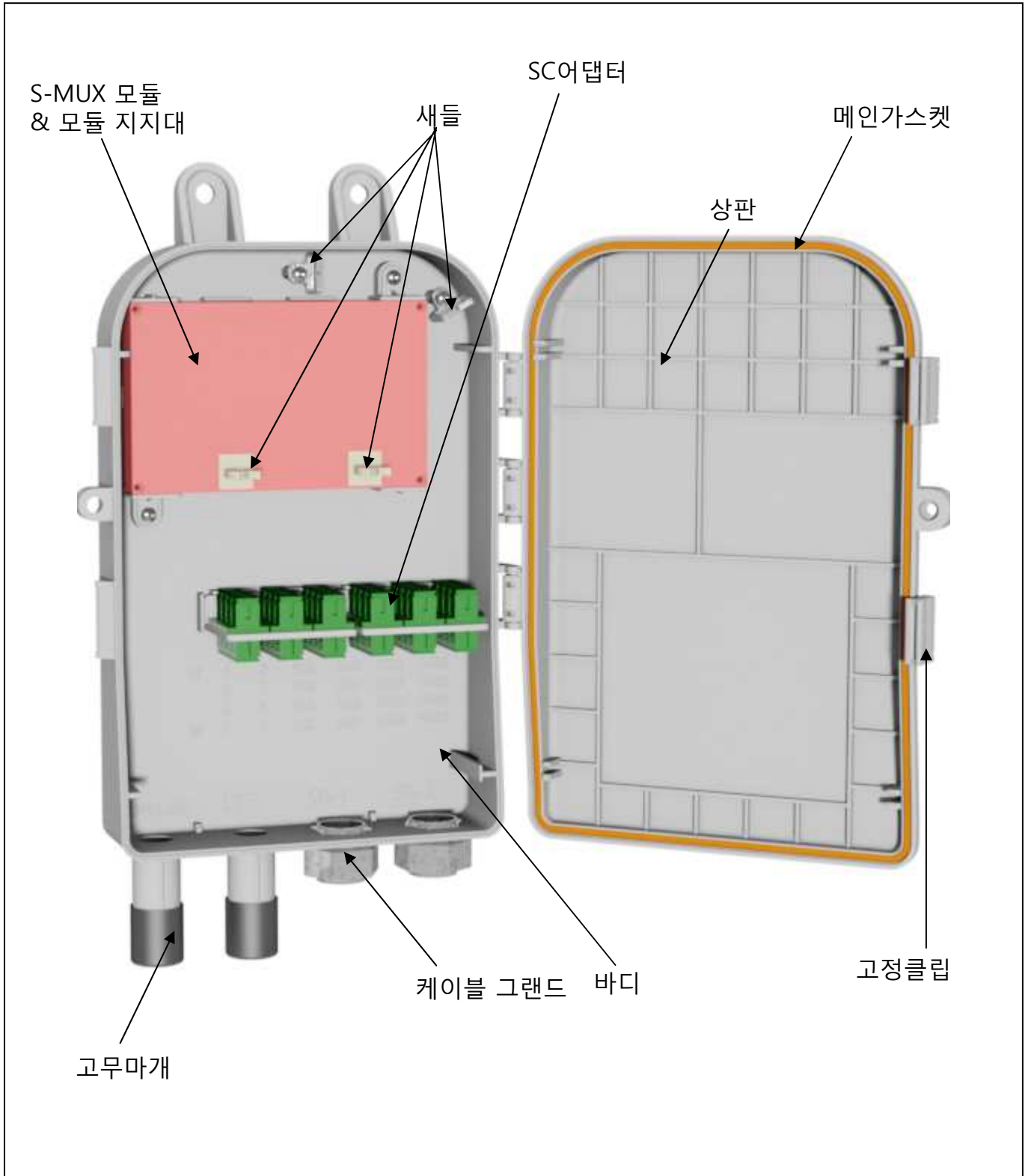


SPECIFICATION

SKT S-MUX 단자함 (기존IJP 수정)

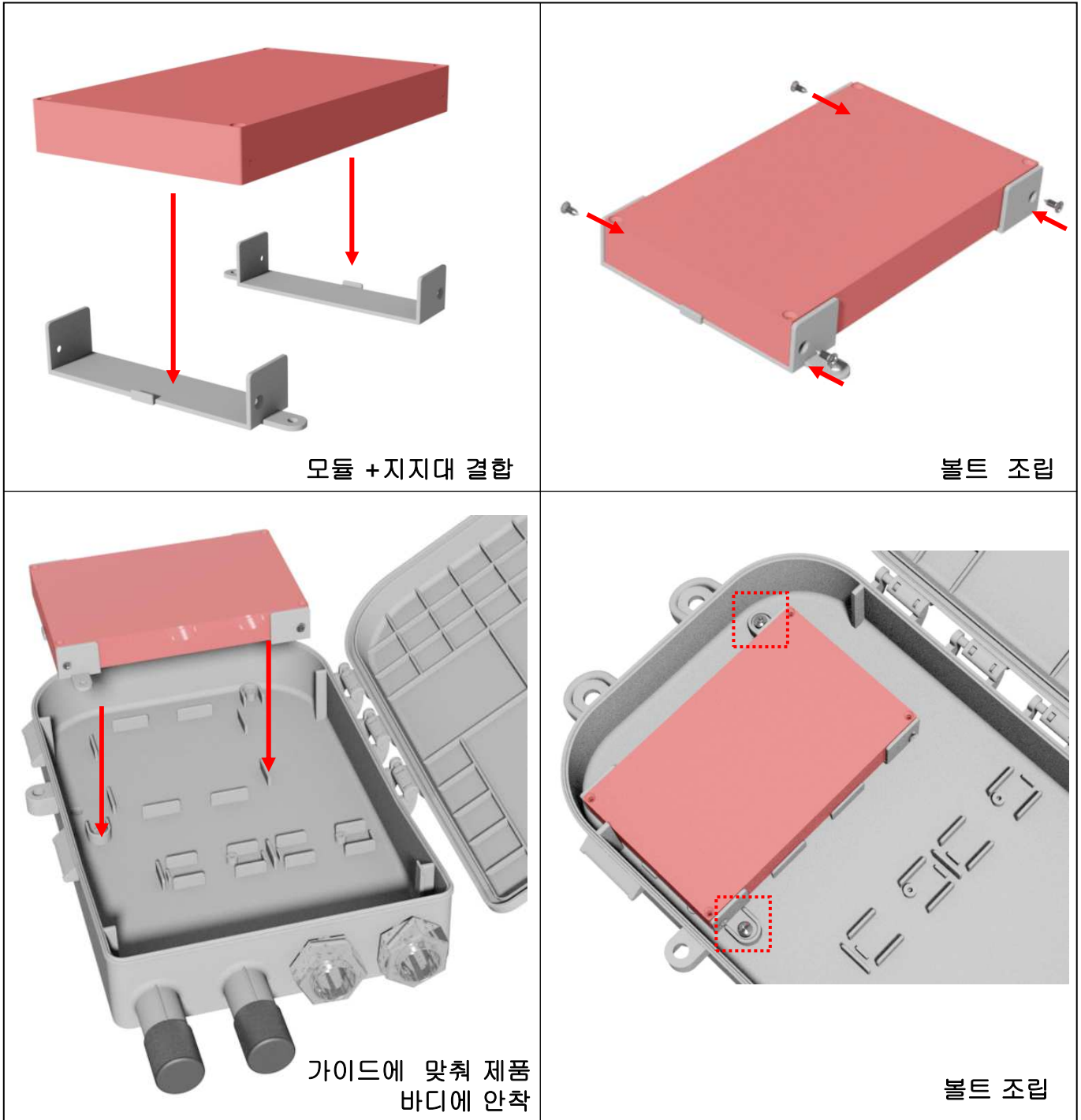


1. 구성

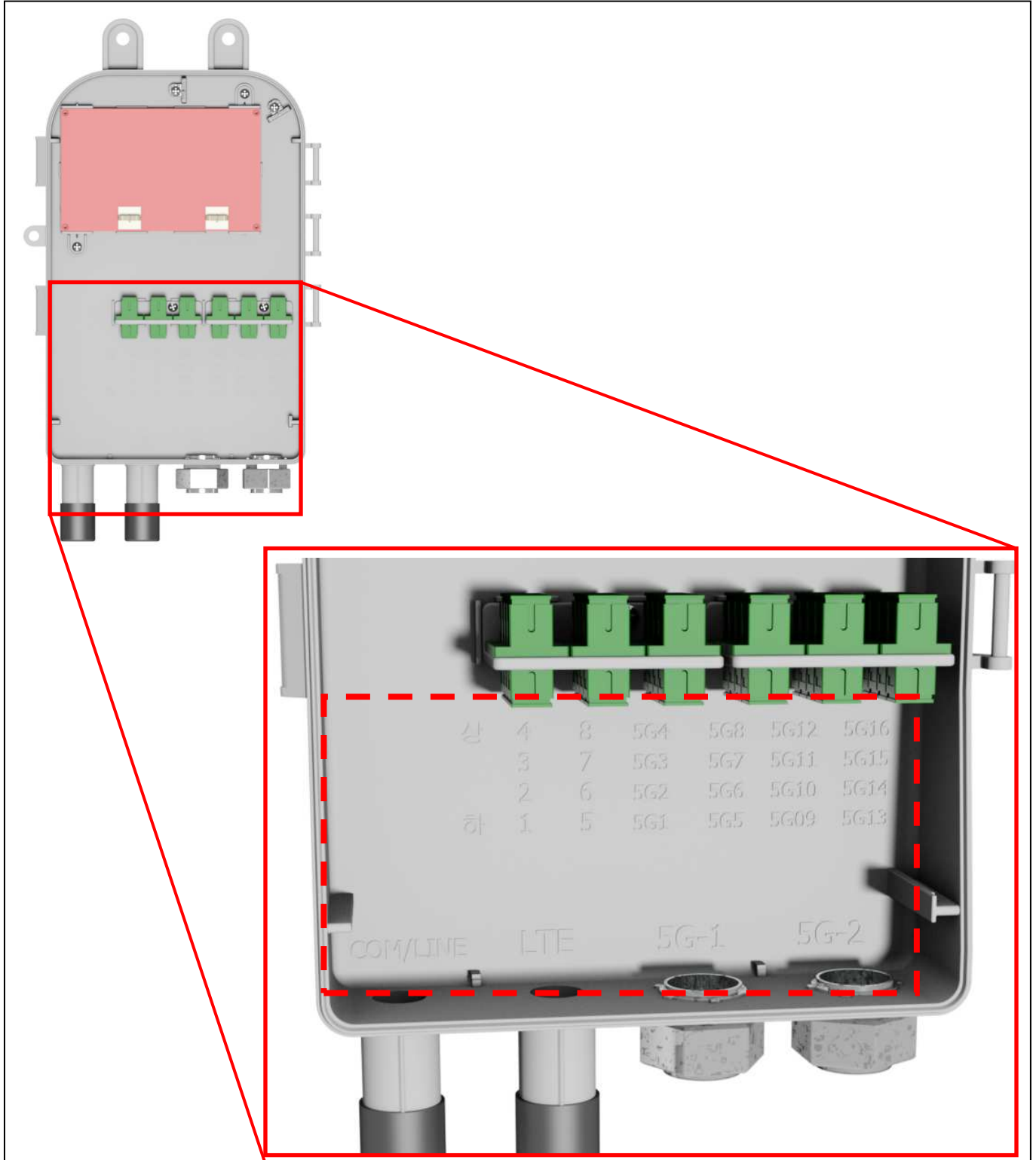


2. 구조

1) 모듈과 브라켓을 고정 후 바디에 고정 시키는 구조

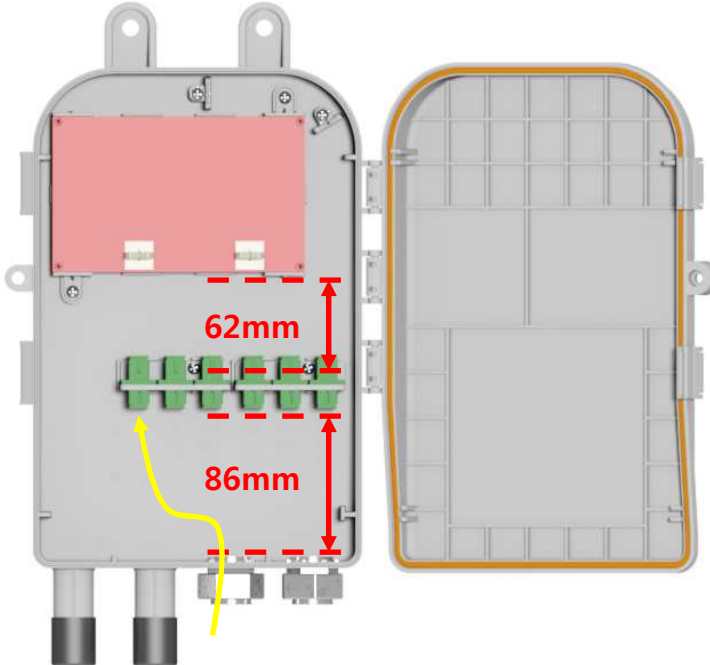


3. 각인

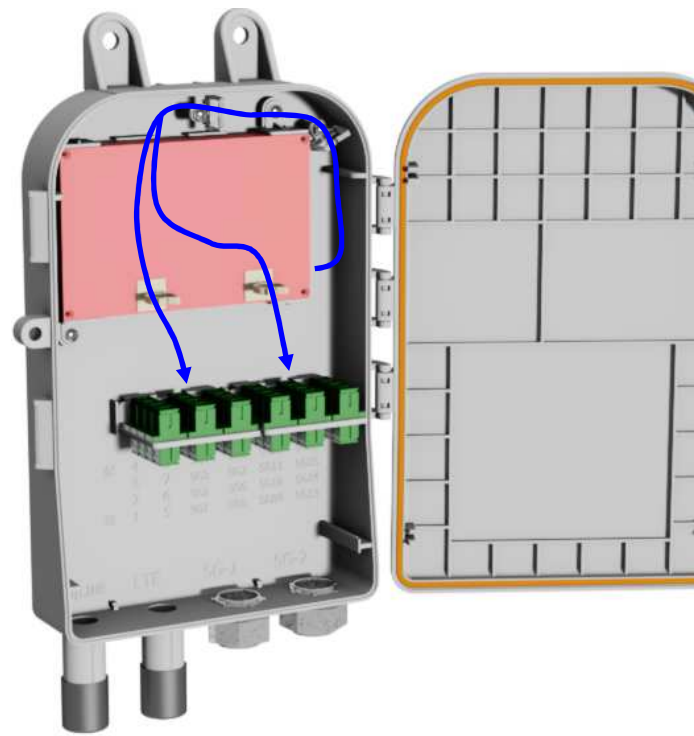


4. 케이블 루트

1. 드랍 케이블 인입 및 모듈 커넥팅



2. 모듈 OUT-PUT 단자함 SC어댑터 커넥팅



3. 드랍 케이블 인출

