

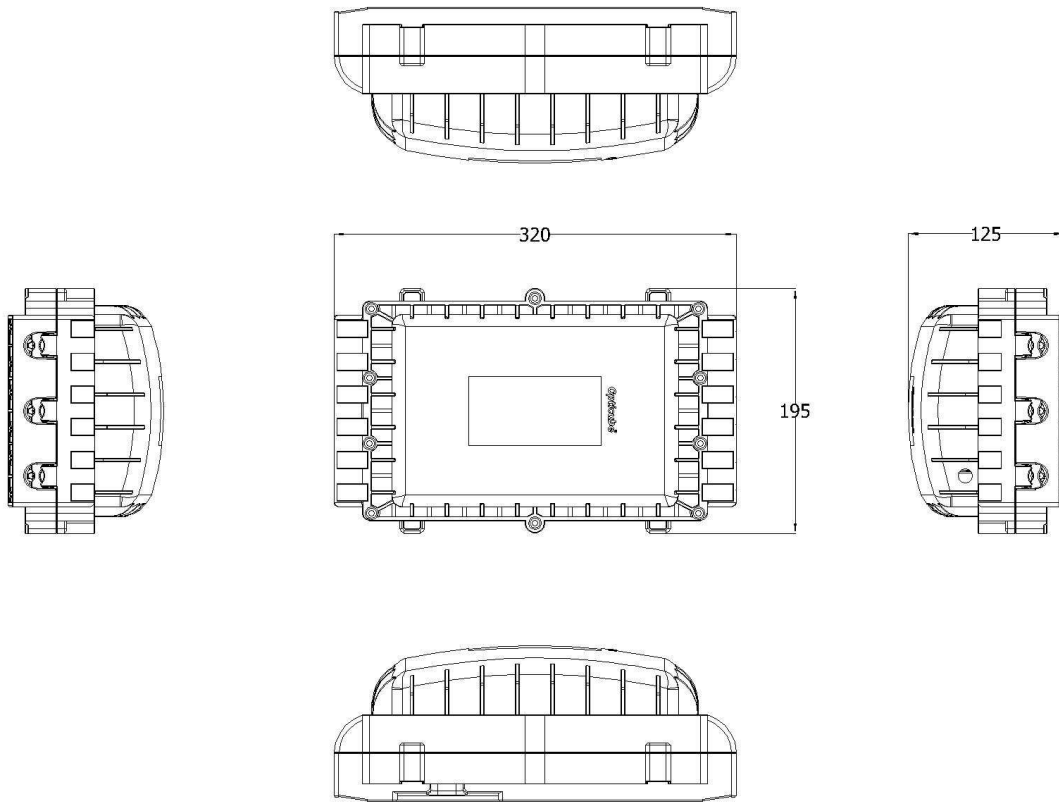
광속의 정보전달로 아름다운 세상을 열어가는 기업

Optical Networks Solutions

SPECIFICATION MRN & SRN CLOSURE

605A T-PON CLOSURE





1. Specifications.

ITEM.	VSOF – 605A (T-PON)
사이즈 (가로x세로x높이)	320 X 195 X 125
무게	2.5kg
인입 포트	6port
케이블 Dia.	Main cable : Ø3 ~ Ø16
여장판 수량	1EA
여장판 수용량	13C (MAX 39C)
모듈 타입	MRN, SRN
모듈 수용	2EA (MAX.3EA)
행거 타입	가공, 지중

2. 제품 특징

2.1 상판

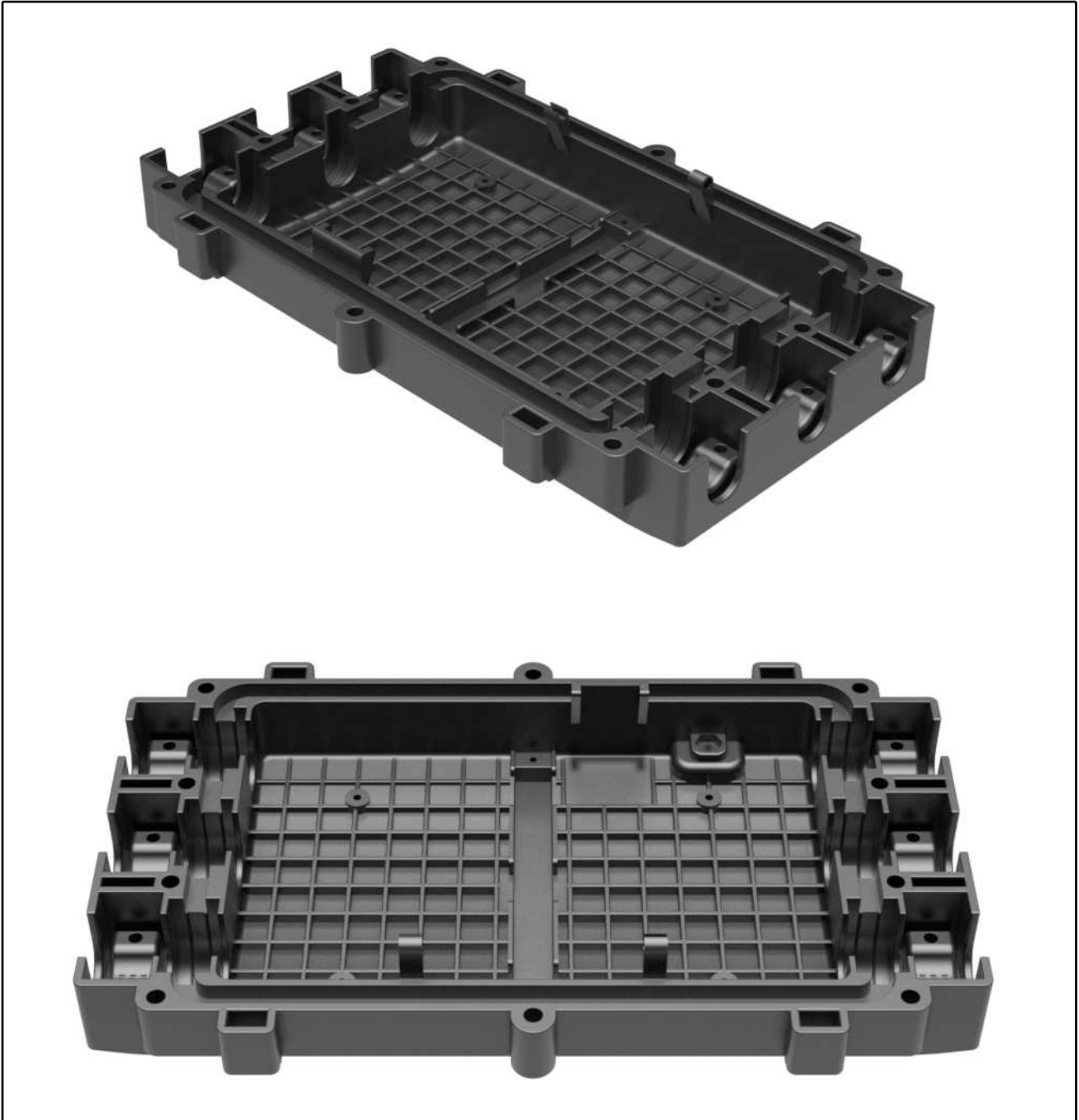
- 1) 외부 충격이나 압력에 대한 다수의 Rib을 포함한 특수외형 구조
- 2) 기밀성 테스트를 위한 에어밸브 장착 가능
- 3) MRN / SRN 2개 수용 가능한 높이 구조



2. 제품 특징

2.2 하판

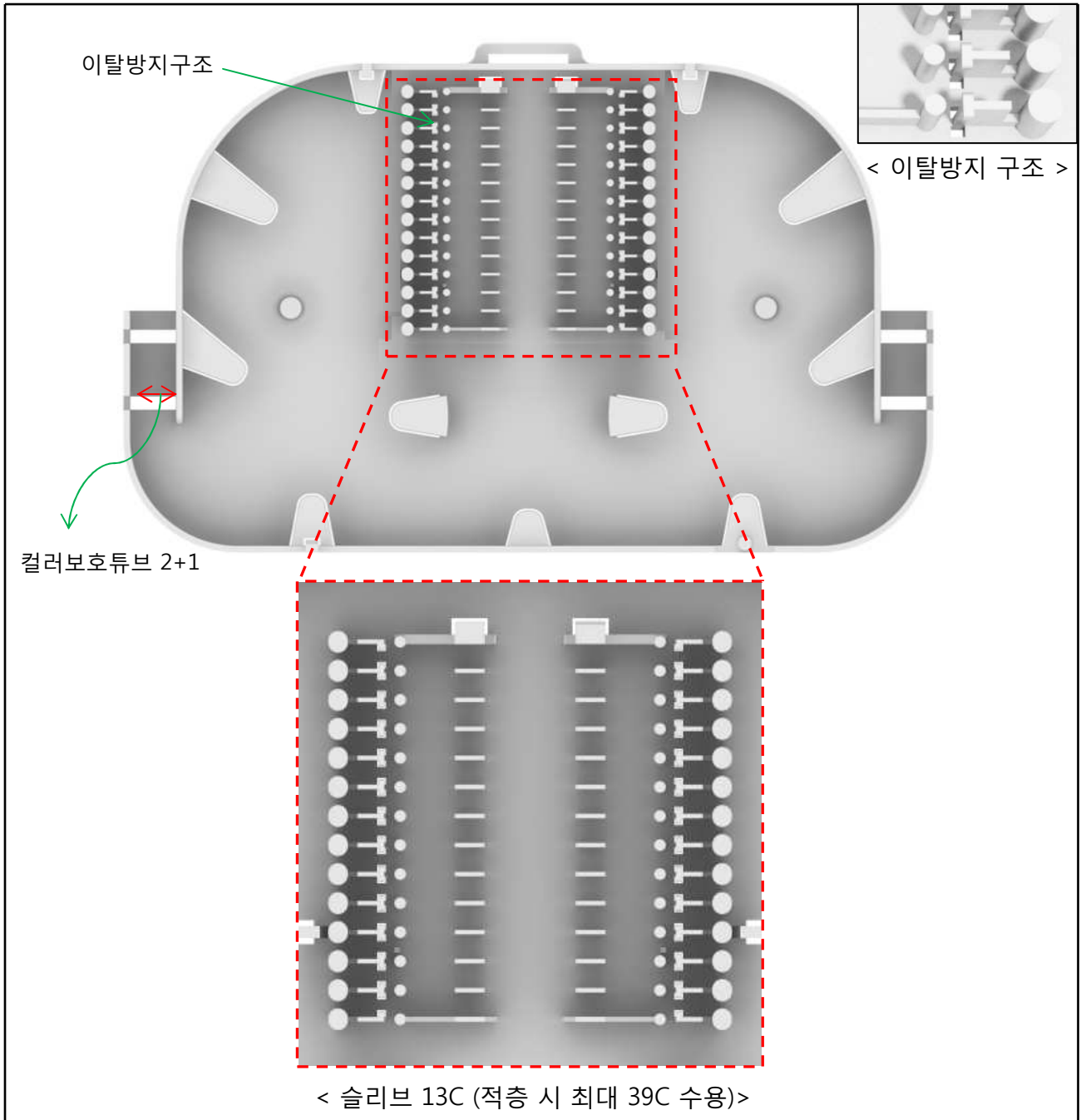
- 1) 외부 충격이나 압력에 대한 다수의 Rib을 포함한 특수외형 구조
- 2) 모듈 장착의 최적화 된 입입 포트 구조



2. 제품 특징

2.3 여장판

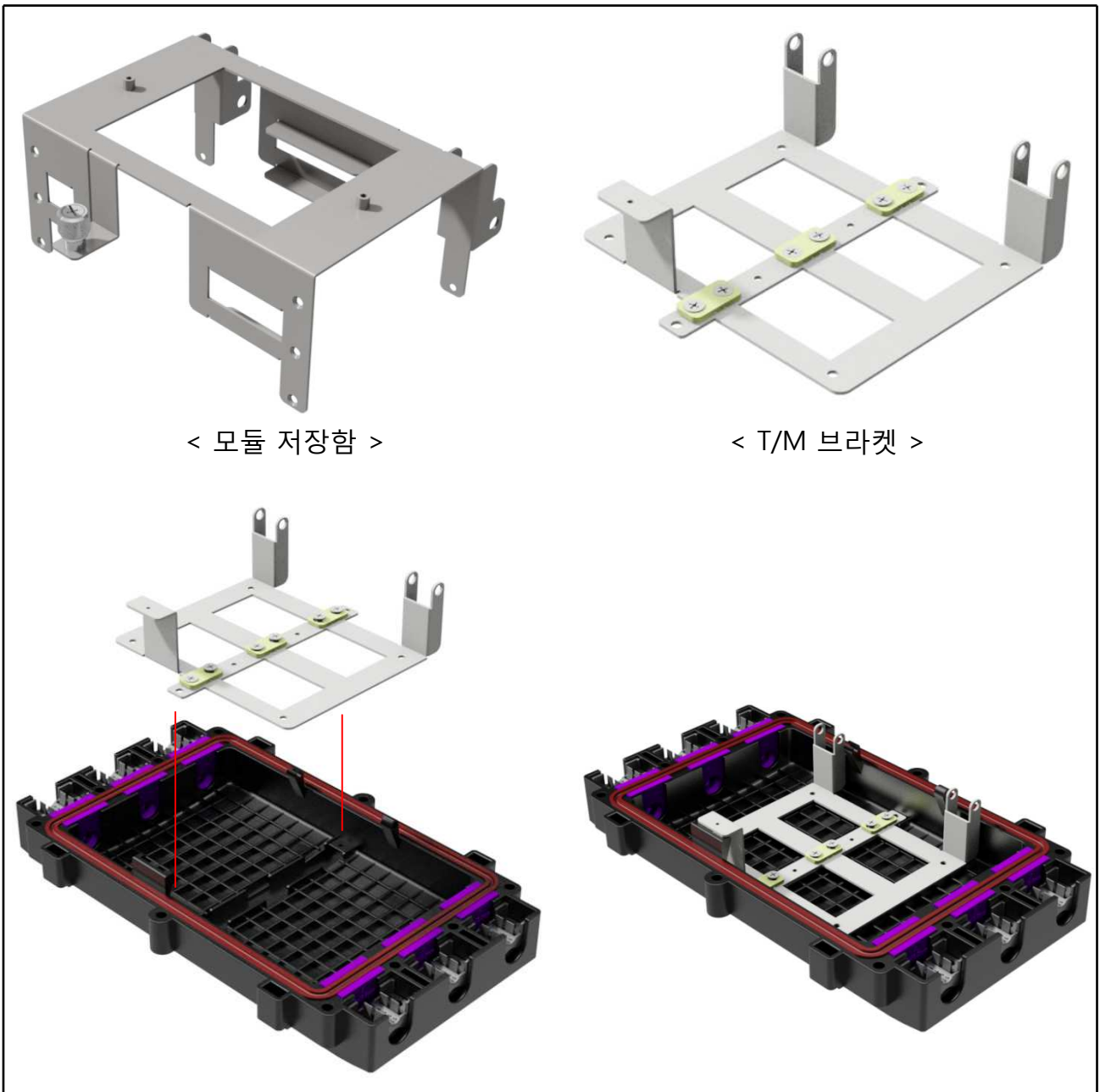
- 1) 슬리브를 삽입 시 뒤집어도 떨어지지 않는 이탈 방지 돌기 형성
- 2) 슬리브 13C 장착 가능한 구조



2. 제품 특징

2.4 모듈 저장함 & Tension Member 브라켓

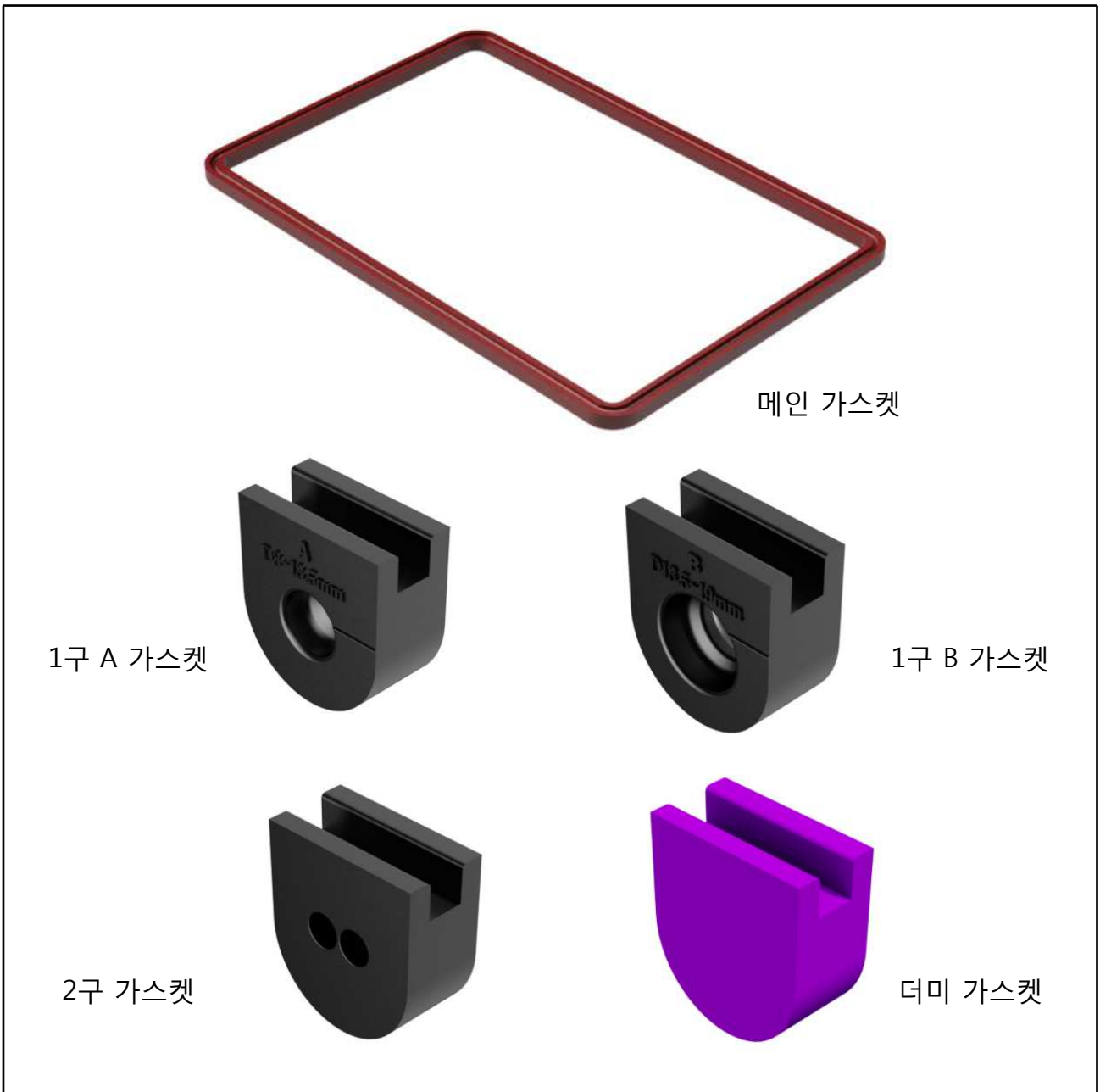
- 1) MRN, SRN 장착 가능한 구조 (최대 2EA+1 수용)
- 2) 상부에 여장판 장착 가능하고 모듈을 견고히 장착 가능
- 3) 함체 고정시 간편한 탈착 방법



2. 제품 특징

2.5 가스켓

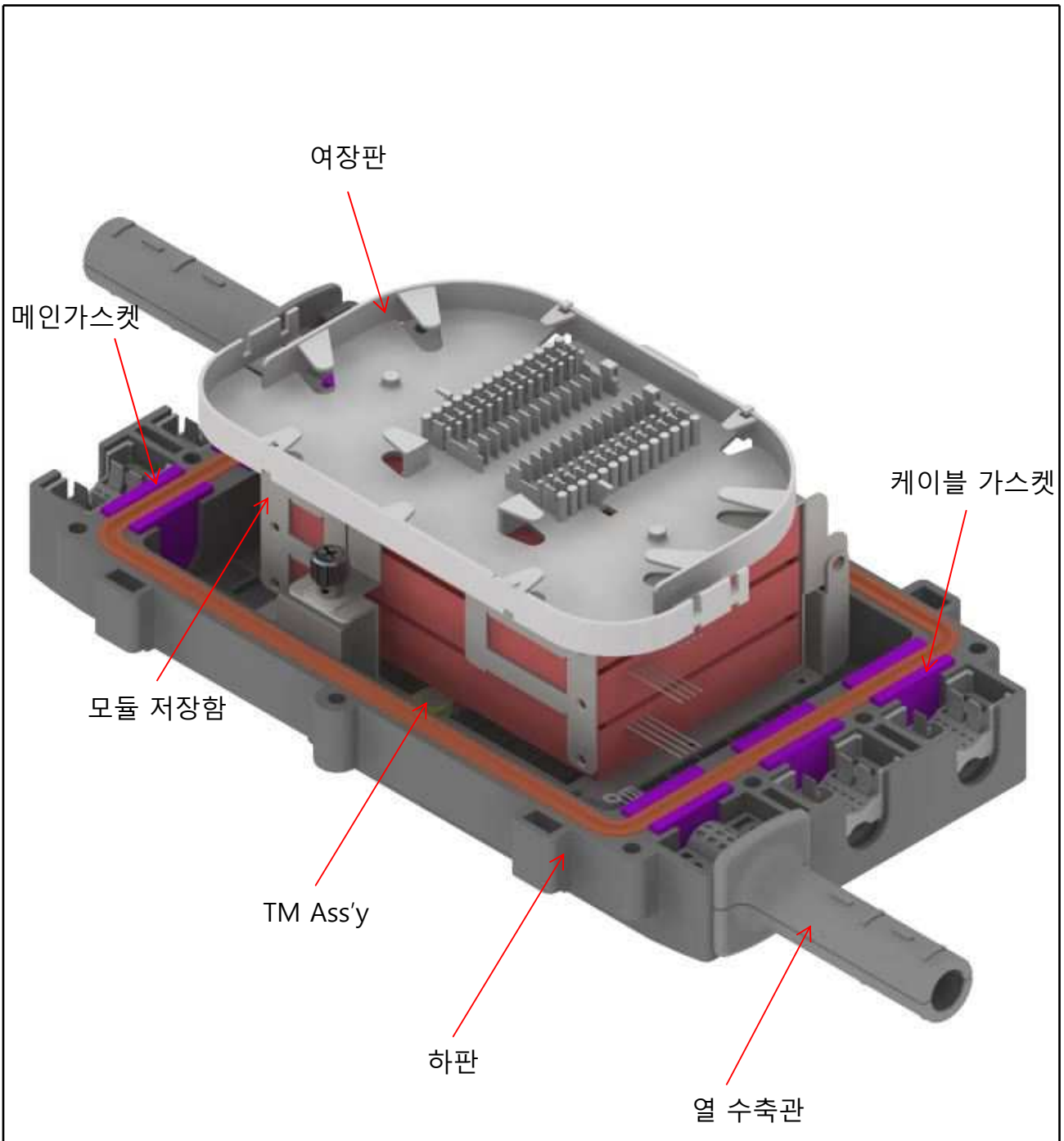
- 1) 가스켓은 일자형 평판구조로 공기누설 포인트를 ZERO로 설계
- 2) 실링소켓은 실리콘재질로 신뢰성이 뛰어나며 방수효과 탁월
- 3) 다양한 외피 가스켓으로 유연한 시공 가능



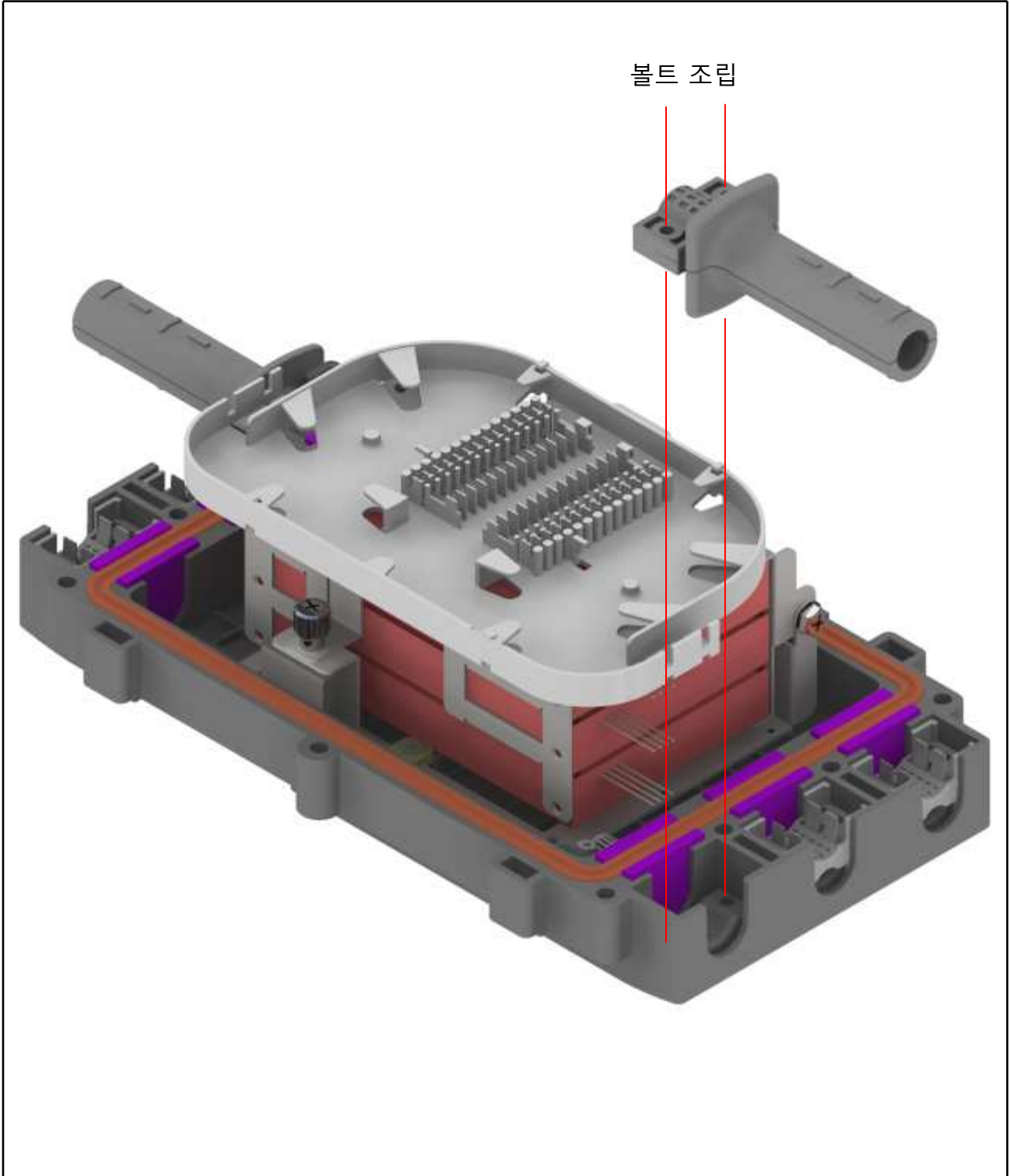
2. 제품 특징

2.6 열수축튜브 고정용 외피홀더

1) 열수축튜브로 고정할 수 있는 외피홀더 구조

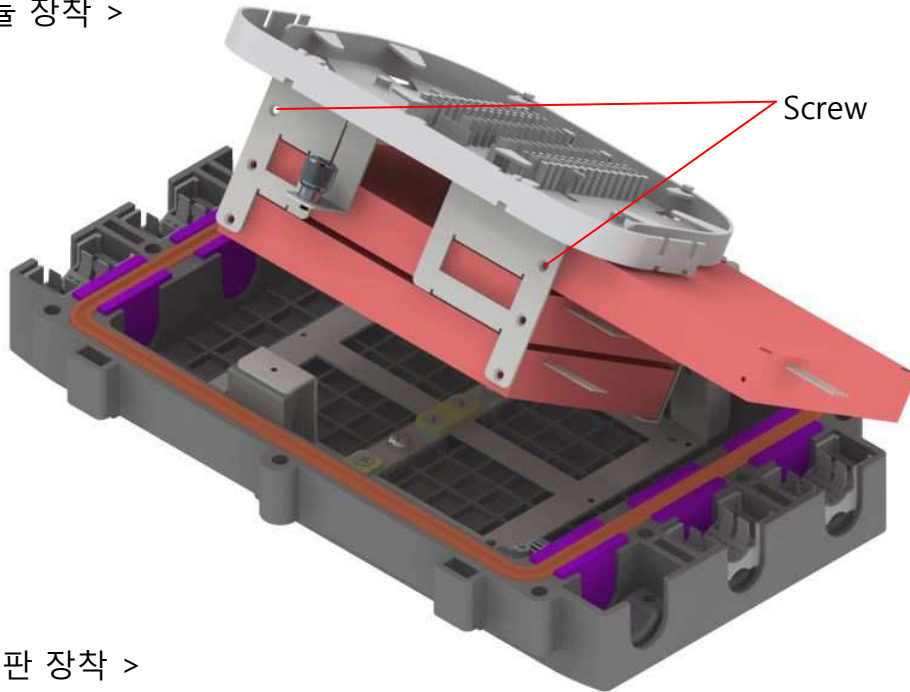


❖ 열 수축관 타입

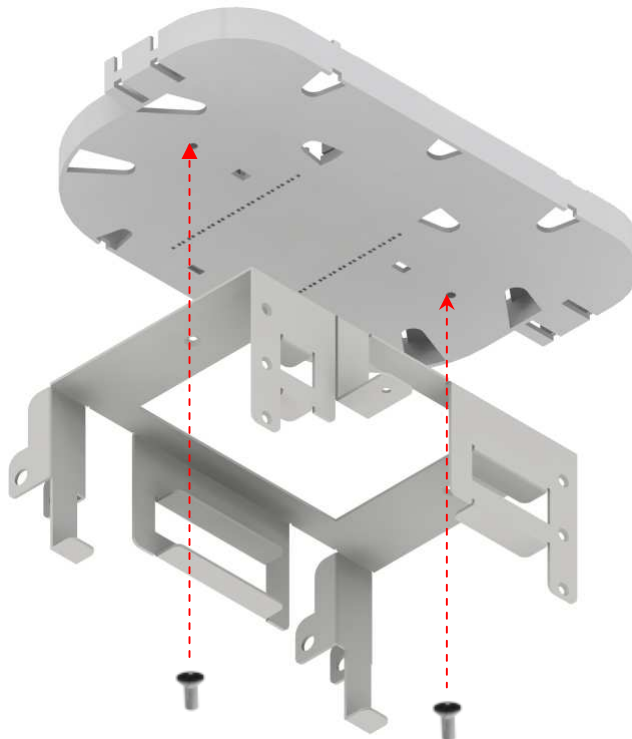


3. 제품 조립

< 모듈 장착 >

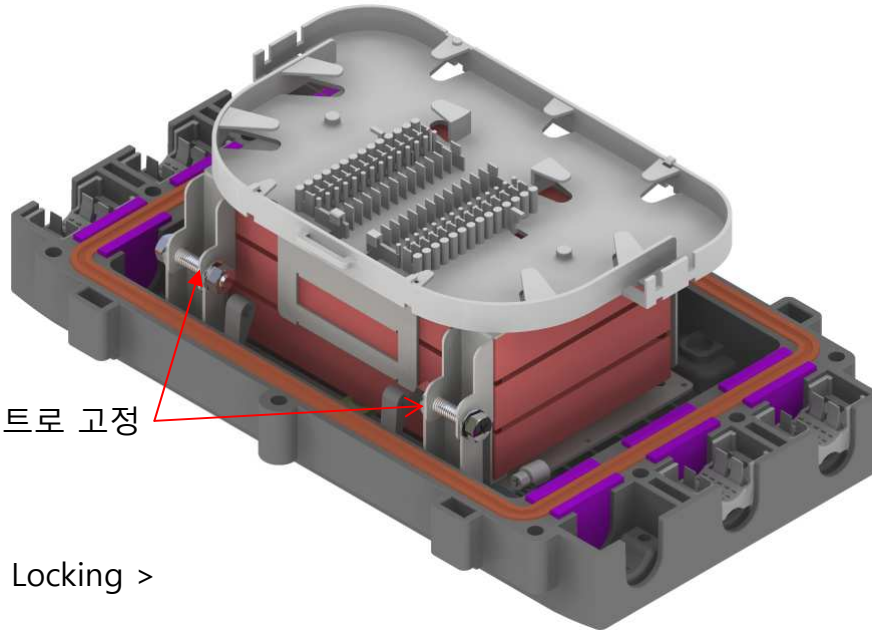


< 여장판 장착 >

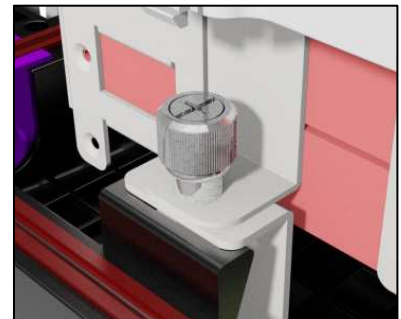
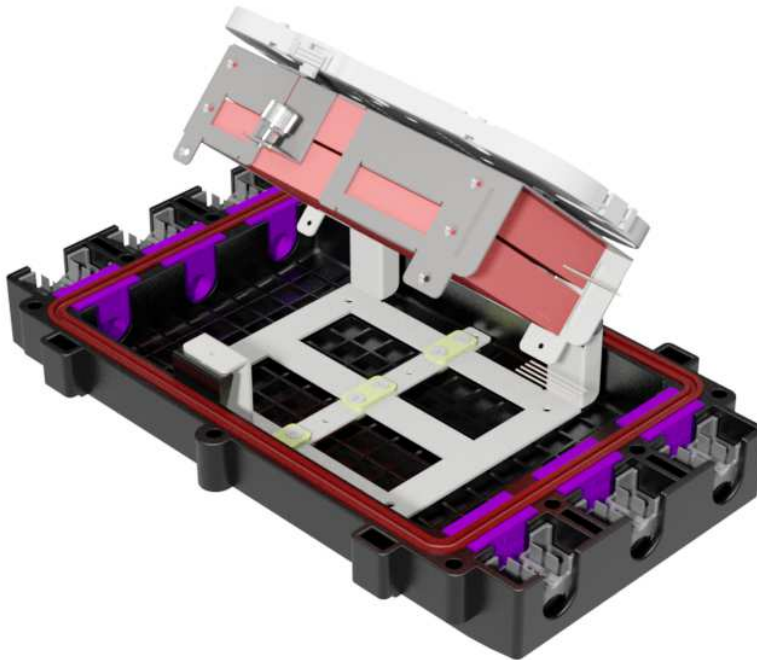


3. 조립

< 모듈 저장함 장착 >



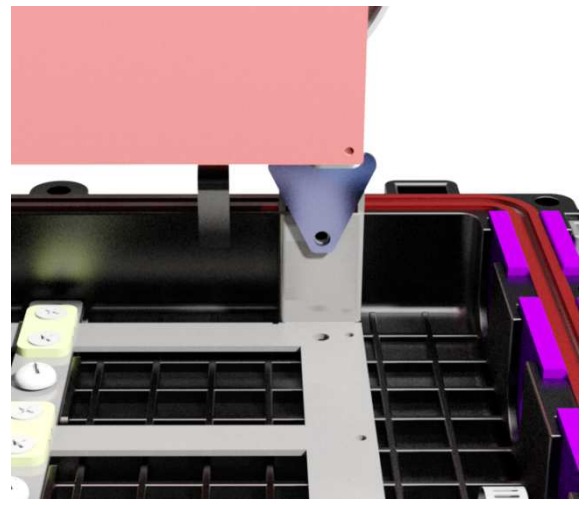
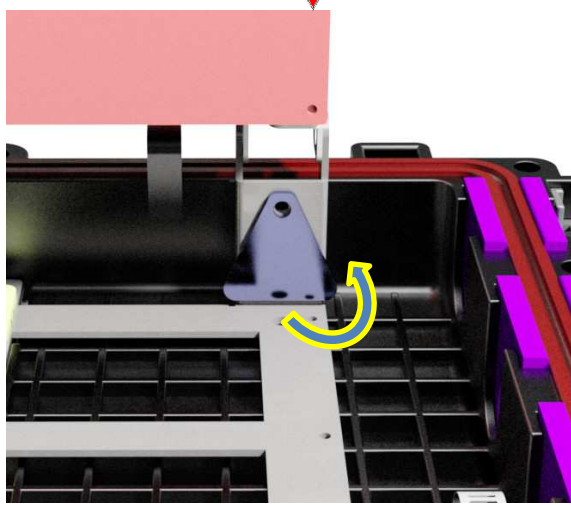
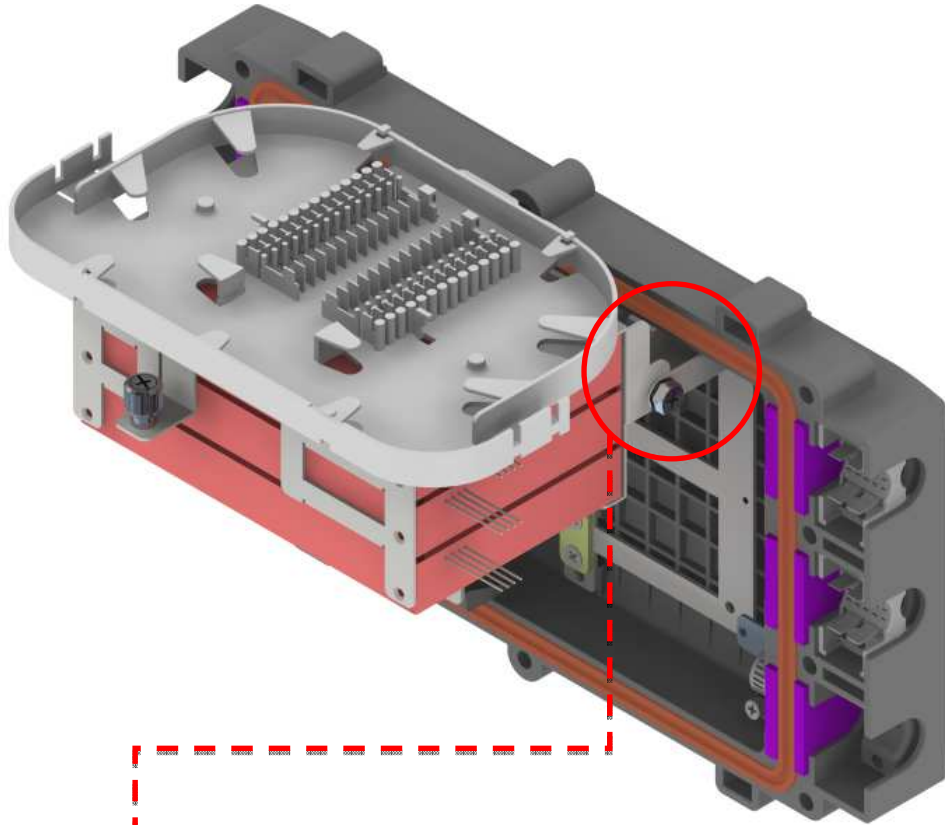
< 모듈 저장함 Locking >



캡티브 스크류

3. 조립

< 90° 고정 브라켓 >





Outstanding Technology



Specifications published here are current as of the date of publication of this document. Because we are continuously improving our products, VISSEM reserves the right to change specifications without prior notice. At any time, you may verify product specifications by contacting our R & D division, views its patent portfolio as an important corporate asset and vigorously enforces its patents. Products or features contained herein may be covered by one or more Korea or foreign patents.