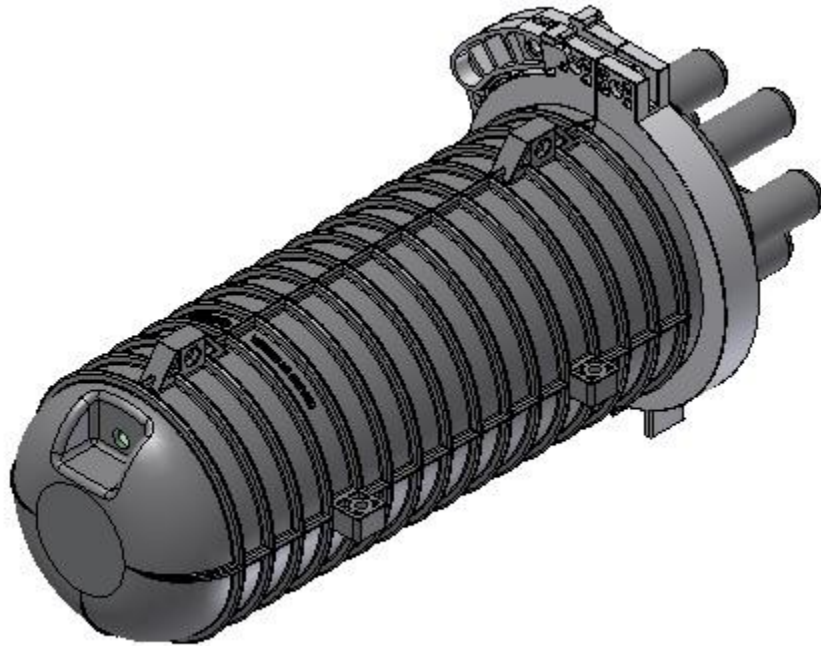


## 돔형 광접속함체



*Fiber Optic Splice Dome Closure*

VSOE-BS506A

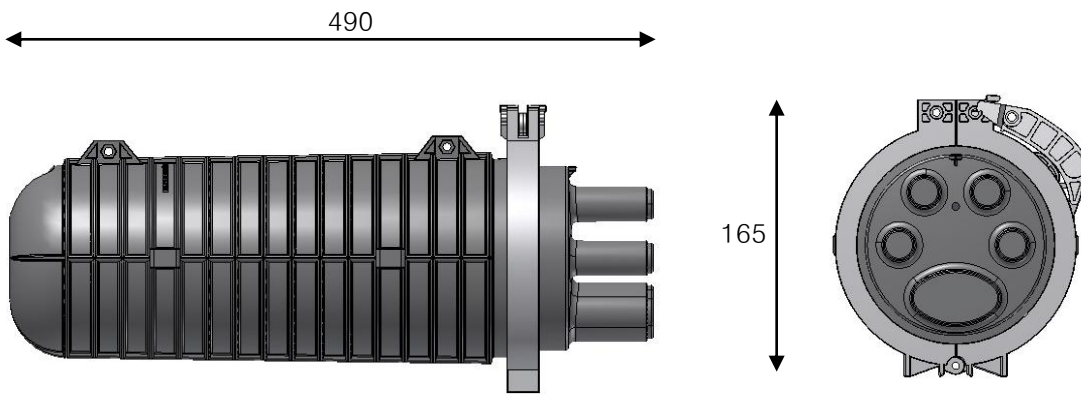


## Fiber Optic Splice Dome Closure for various installation condition

본 함체는 가공, 지중 및 관로등 다양한 시공조건에서의 광섬유접속점을 보호하는데 우수한 성능을 발휘합니다.

본 함체는 어떠한 환경적인 조건에서도 우수한 기계적 강도를 보이는 돔 타입의 함체로써 뛰어난 신뢰성을 제공합니다.

특히 5개의 입인구를 가지고 있는 본 함체는 1개의 중간분기용 인입구와, 4개의 개별 인입구를 제공함으로써 Micro Tube 케이블의 중간분기 시공시 가장 최적화된 빛샘 전자의 VSOF-BS506A 만의 특성을 지니고 있으며 귀사의 네트워크 시스템을 한층 더 높은 수준과 품질로 향상시켜 드릴 것 입니다.



### ✓ Specifications

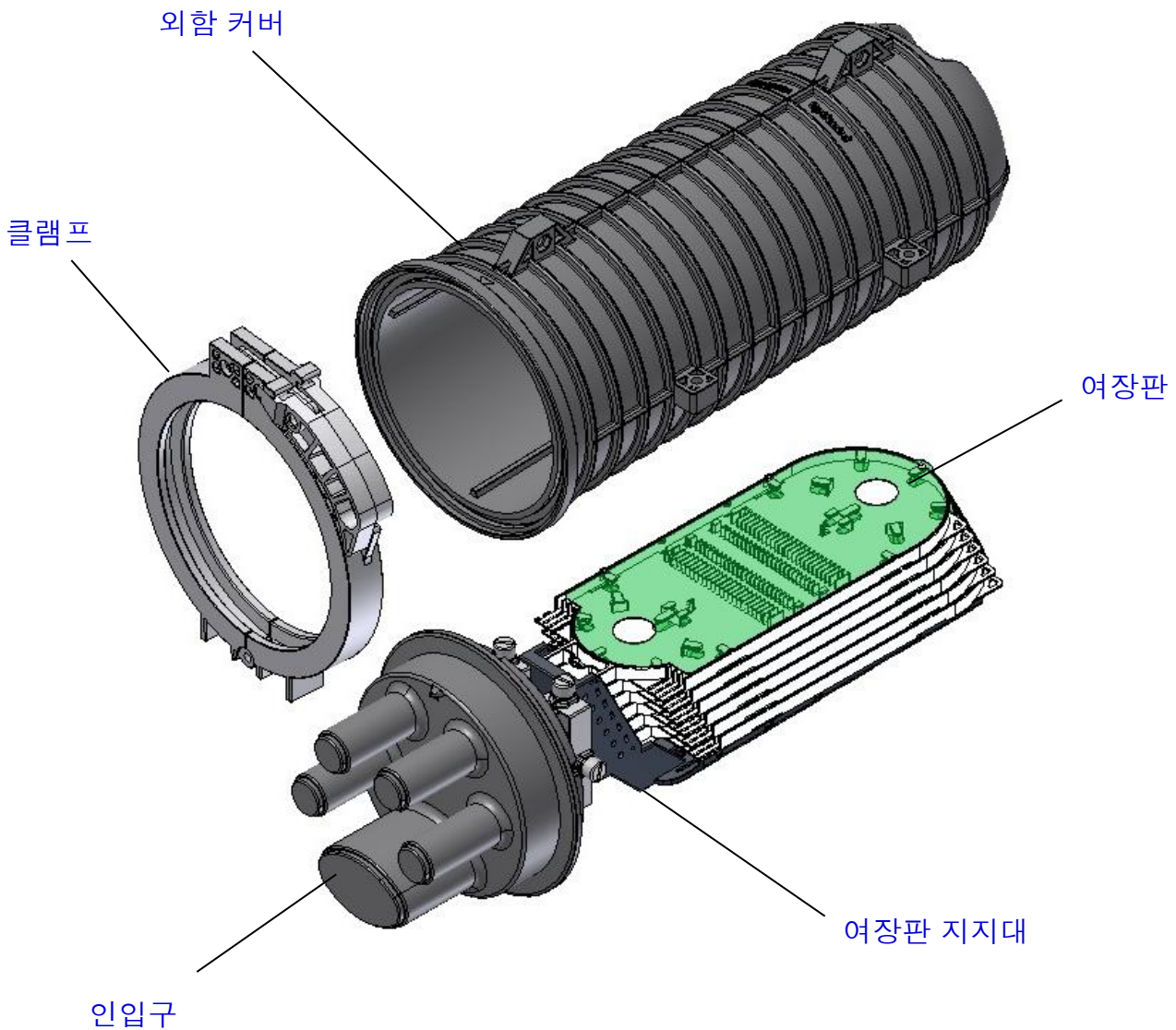
Item	BS506A
제품 크기(mm)	490 X 165
제품 무게 (kg)	3
분기수	5
인입케이블 (mm)	Ø8 ~ Ø24
여장판수	6
여장판 용량	24C (Max.48C)
접속 접속량	144C (Max.288C)
접속방식	융착식
접속 보강재	열수축 슬리브
케이블 외피 고정방식	열수축 튜브

Fiber Optic Splice Dome Closure for various installation condition



# 1. 제품 구성

- 가공, 지중 및 관로등 다양한 환경의 시공조건에서 다수의 케이블을 수용
- 외부충격이나 압력에 대한 높은 강도의 특수외형 구조
- 실리콘 가스켓 적용으로 뛰어난 방수 및 기밀성
- 열수축튜브를 이용한 케이블의 견고한 고정
- 함체조립 및 시공성 탁월
- Micro Tube 케이블 중간분기 시공시 효율성 극대화



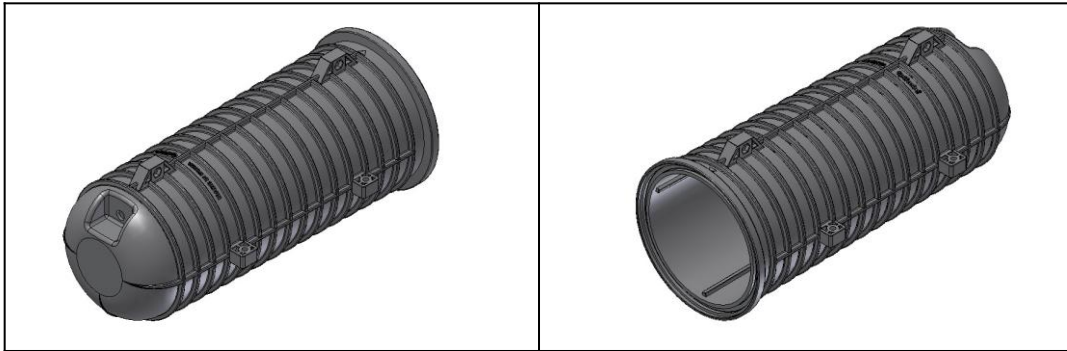
Fiber Optic Splice Dome Closure for various installation condition



## 2. 제품 특징

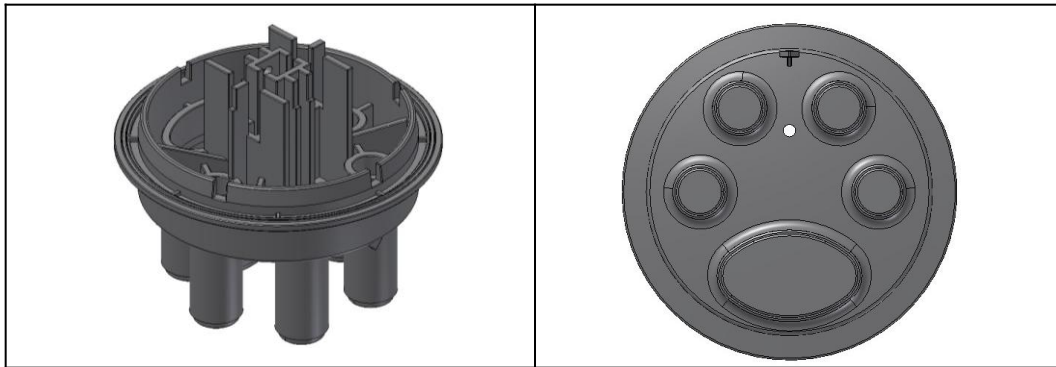
### ■ 커버

- 외부 충격이나 압력에 대한 높은 강도의 특수외형 구조
- 기밀성 테스트를 위한 에어밸브 장착
- 행거걸이 장착으로 설치 편의성 제공
- 완벽한 기밀성확보를 위해 가스켓 장착 시 쉽게 빠지지 않는 구조



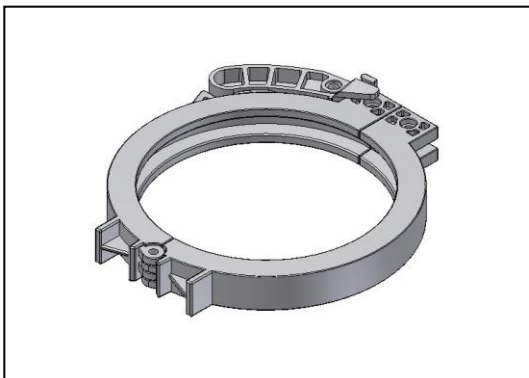
### ■ 인입구

- 5개의 인입구로 다양한 케이블 수용 (타원포트 1개, 원형포트 4개)
- Ø24 케이블 외경을 수용할 수 있는 타원포트와, Ø18.5 케이블 외경을 수용 할 수 있는 원형포트로 구성



### ■ 클램프

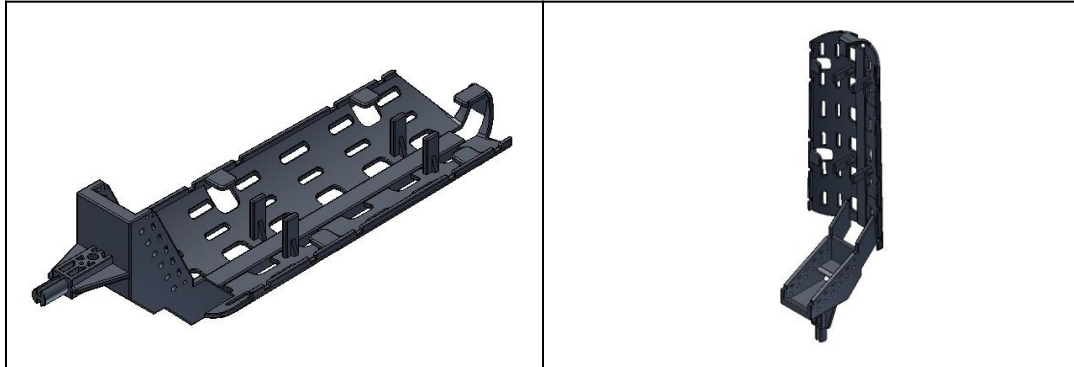
- 원터치 결합링 구조로 신속하고 편리하게 개폐 가능





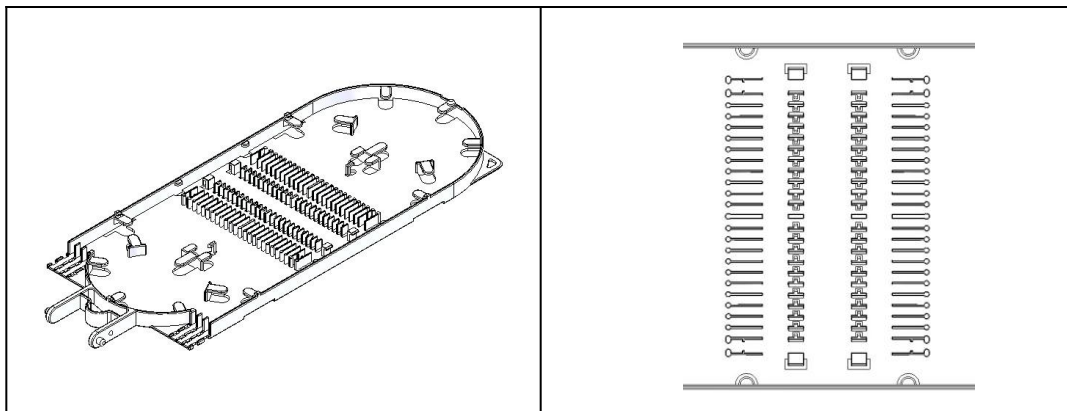
### ■ 여장판 지지대 & SPOOL

- 작업 시 접속 지지판 고정방식으로 시공작업 효율성 극대화
- 여장판과 결합 시 손쉽게 탈부착이 가능
- 여장판 최대 각도 60도 유지
- 분기 유닛 저장공간 확보
- 여장판의 견고한 고정



### ■ 여장판

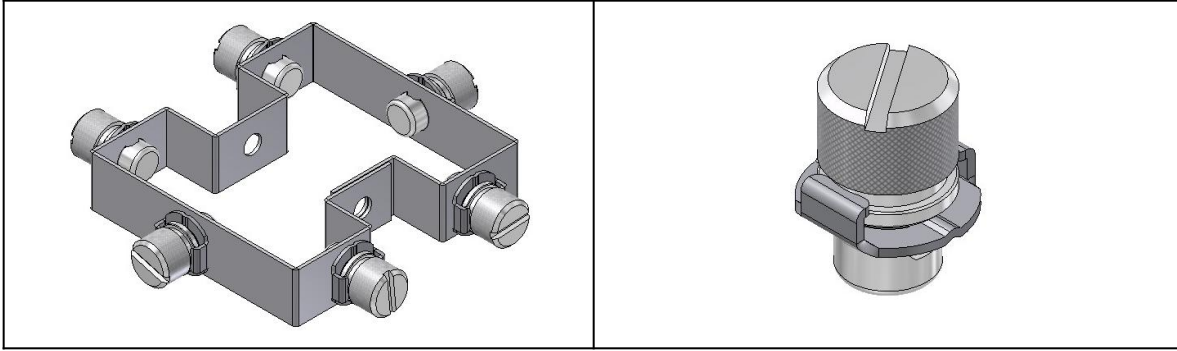
- 1개의 여장판 당 중첩 시 48코어까지 접속 가능
- 여장판 칩에 슬리브를 삽입하였을 때 뒤집어도 떨어지지 않는 돌기 형성
- 심선의 여장 시 충분한 공간 확보
- 여장판 당 스플리터 2개 수용 가능



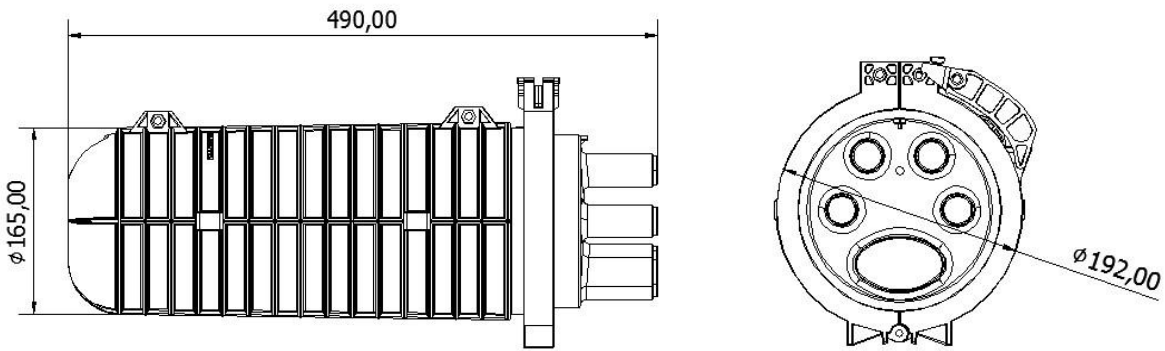


### ■ TM

- 간단한 수작업으로 중심인장선 고정
- 와사와 볼트의 결합으로 작업의 효율성을 극대화



### ■ 계략도



Fiber Optic Splice Dome Closure for various installation condition

**Opticube®**



Web: <http://www.opticube.co.kr> Email: [djkang@vissem](mailto:djkang@vissem)

Tel: 82-31-288-3484 Fax: 82-31-283-7844



Specifications published here are current as of the date of publication of this document. Because we are continuously improving our products, VISSEM reserves the right to change specifications without prior notice. At any time, you may verify product specifications by contacting our R & D division, views its patent portfolio as an important corporate asset and vigorously enforces its patents. Products or features contained herein may be covered by one or more Korea or foreign patents.